

Top Spud Small Urinal Installation Instructions

▲ WARNING: Any vitreous china can chip or break if the bolts or nuts are over-tightened or if mishandled. Personal injury can occur if product is mishandled.

BEFORE YOU START...

- Observe all local plumbing and building codes.
- Check for any damage to the new urinal before installation.
- Make sure the wall is strong enough to support the new urinal prior to installation. Reinforce or install a urinal carrier if necessary.

WHAT YOU WILL NEED...

- Electric Drill (heavy duty 1/2" VSR hammer drill preferred if mounting to concrete wall)
- High Speed or carbide tipped masonry bits if mounting to concrete wall
- Putty knife or sharp scraper
- Screwdrivers (Phillips and flat head)
- Safety glasses
- Measuring tape and marker
- Level (24" minimum preferred)
- Caulking gun and caulk
- Channel lock pliers, adjustable wrench, and utility knife
- Manual or electric drain cleaner
- Additional materials and tools may be required for rough-in and reinforcing.

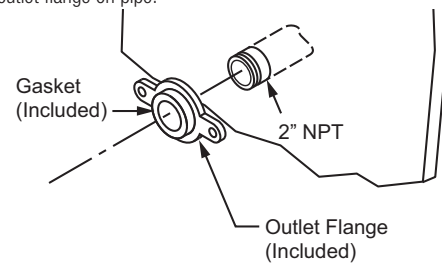
NOTE: Plumbing System Requirements
√ Minimum **Flowing** Pressure: 25 PSI

▲ WARNING: Hazardous gases can escape through the waste pipe if new urinal is not installed quickly. A temporary fix: place a rag in the waste pipe hole.

NEW INSTALLATIONS

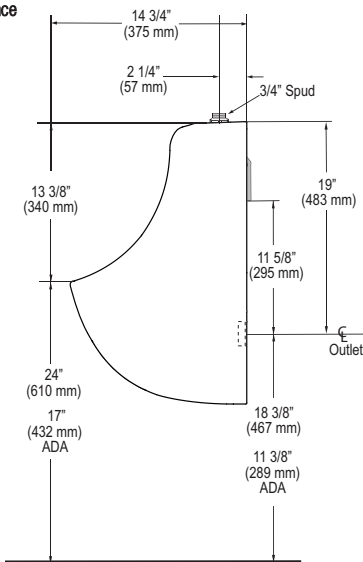
1. INSTALL OUTLET FLANGE AND GASKET

- Remove the temporary rag (if used) from the waste pipe hole.
- Apply thread sealant to waste pipe threads and install new outlet flange on pipe.



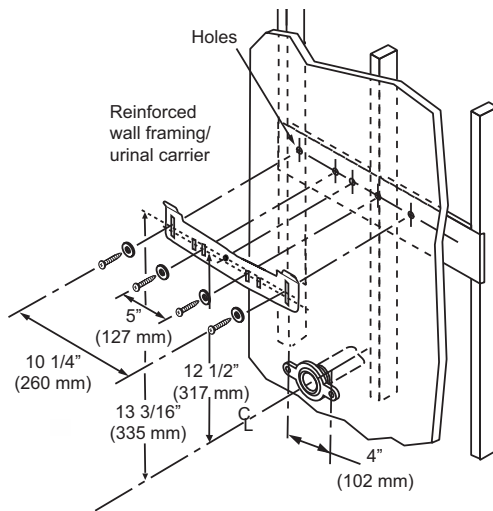
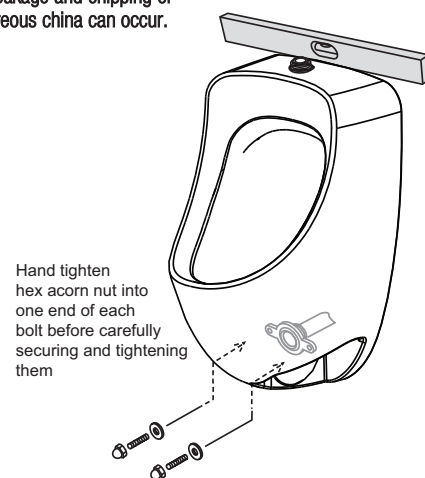
2. INSTALL NEW WALL HANGER BRACKET (INCLUDED)

Note: Standard (and ADA) height dimensions provided for your reference



▲ CAUTION! Do not overtighten the bolts. Breakage and chipping of vitreous china can occur.

Note: Check if urinal is level. If not, adjust bracket.



- Drill holes in wall (use wall anchors if needed).
- Mount and level wall hanger bracket using mounting screws and washers (included).

3. INSTALL NEW URINAL

- Install urinal on wall hanger bracket and secure bottom of urinal with bolts.

4. COMPLETING THE INSTALLATION

- Install flush valve to manufacturer's installation instructions.
- Turn on water supply valve.
- Flush urinal a few times and check all connections for water seepage.
- Caulk urinal perimeter where urinal meets the wall surface to provide a suitable hygienic seal.
- Drop in Urinal Fragrance pad (included).
- Recheck for leaks for a few days.
- Record model number for reference and fill out and send in warranty card.

CARE AND CLEANING OF VITREOUS CHINA

Clean urinals with a cleaner safe for vitreous china such as Sloan's Waterfree Urinal Cleaner/Deodorizer. Spray and wipe clean using soft cloth. Soft abrasive cleaners may be used to remove stains.

LIMITED WARRANTY

Sloan Valve Company warrants its vitreous china products to be made of first class materials, free from defects of material or workmanship under normal use and to perform the service for which they are intended in a thoroughly reliable and efficient manner when properly installed and serviced, for a period of three years from date of purchase. During this period, Sloan Valve Company will, at its option, repair or replace any part or parts which prove to be thus defective if returned to Sloan Valve Company, at customer's cost, and this shall be the sole remedy available under this warranty. No claims will be allowed for labor, transportation or other incidental costs. This warranty extends only to persons or organizations who purchase Sloan Valve Company's products directly from Sloan Valve Company for purpose of resale.

THERE ARE NO WARRANTIES WHICH EXTEND BEYOND THE DESCRIPTION ON THE FACE HEREOF. IN NO EVENT IS SLOAN VALVE COMPANY RESPONSIBLE FOR ANY CONSEQUENTIAL DAMAGES OF ANY MEASURE WHATSOEVER.

NOTE: IN NO EVENT SHALL THE SLOAN VALVE COMPANY BE LIABLE FOR INCIDENTAL DAMAGES, RESULTING FROM IMPROPER INSTALLATION, OR FOR DAMAGES CAUSED BY NEGLIGENCE, ABUSE OR ALTERATION.

The information contained in this document is subject to change without notice.

Instalación de Mingitorio Pequeño

▲ ADVERTENCIA: Cualquier porcelana puede astillarse o romperse si los pernos o las tuercas se aprietan de más o si se maltratan. Pueden ocurrir lesiones personales si el producto se maneja erróneamente.

ANTES DE COMENZAR...

- Observe todos los códigos locales de plomería y construcción.
- Revise si el nuevo mingitorio presenta daños antes de su instalación.
- Asegúrese que la pared sea suficientemente fuerte para soportar el nuevo mingitorio antes de instalarlo. Refuerce o instale un portador de mingitorio de ser necesario.

USTED NECESITA...

- Taladro eléctrico (preferible un martillo perforador 1/2" VSR de uso pesado si se monta en pared de concreto)
- Brocas para mampostería de alta velocidad o punta de carburo si se monta en pared de concreto.
- Espátula para masilla o raspador filoso
- Destornilladores (Phillips y plano)
- Lentes de seguridad
- Cinta de medir y marcador
- Nivel (mínimo preferido 24")
- Pistola para calafatear y masilla
- Pinzas regulables, llave ajustable y cuchillo multiusos.
- Limpiador de desagüe manual o eléctrico
- Pueden requerirse materiales y herramientas adicionales para preparación y refuerzo.

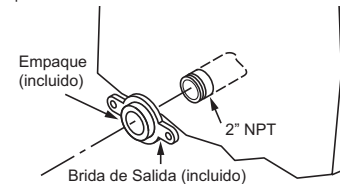
Nota: Requisitos del sistema de plomería
Presión mínima de **flujo:** 25 PSI

▲ ADVERTENCIA: Pueden escapar gases peligrosos por la tubería de drenaje si no se instala rápidamente el mingitorio nuevo. Revise sus códigos locales de plomería. Arreglo temporal: coloque un trapo en el agujero de tubo de drenaje.

INSTALACIONES NUEVAS

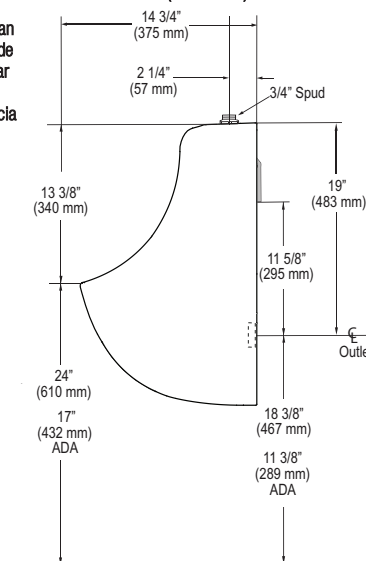
1. INSTALE LA BRIDA Y EL EMPAQUE DE SALIDA

- Remueva el trapo temporal (si se utilizó) del agujero del tubo de drenaje.
- Aplique sellador de rosca a las roscas del tubo de drenaje e instale la nueva brida de salida en el tubo. Ponga el empaque en la brida de salida.

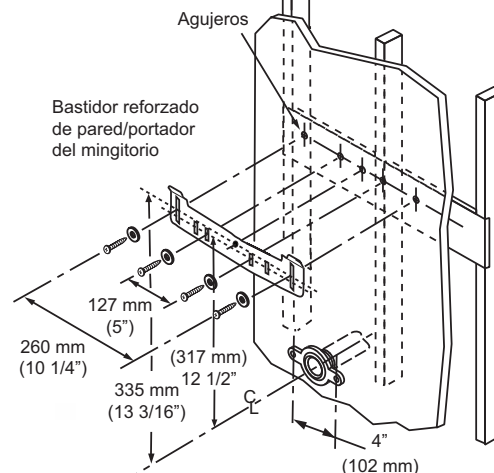


2. INSTALE EL NUEVO SOPORTE (INCLUIDO)

Nota: se anotan dimensiones de altura estándar y para ADA como referencia



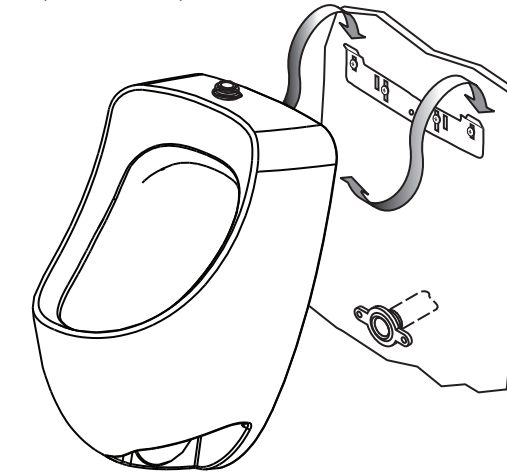
- La pared debe reforzarse adecuadamente para soportar el mingitorio.
- Determine la posición para el nuevo soporte de pared y marque las ubicaciones de los agujeros.



- Taladre agujeros en la pared (use taquetes si se requiere)
- Monte y nivele el soporte de pared usando los tornillos y arandelas de montaje (incluidos).

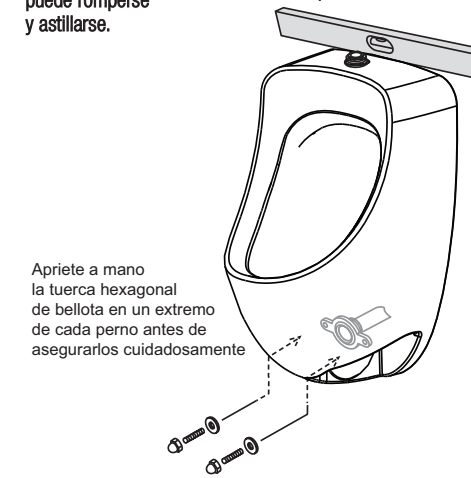
3. INSTALE EL NUEVO MINGITORIO

- Instale el mingitorio en el soporte de pared y asegúrelo en la parte inferior con pernos.



▲ PRECAUCION! No apriete los pernos en exceso. La porcelana puede romperse y astillarse.

Nota: Revise si el mingitorio está nivelado. Si no lo está, ajuste el soporte.



4. COMPLETE LA INSTALACIÓN

- Instale la válvula de descarga de acuerdo con las instrucciones del fabricante.
- Abra la válvula de alimentación de agua.
- Descargue el mingitorio varias veces y revise todas las conexiones para verificar si presentan fugas.
- Ponga masilla en el perímetro del mingitorio donde éste se une a la superficie de la pared para aportar un sello higiénico adecuado.
- Coloque la plantilla de fragancia (incluida).
- Siga revisando si hay fugas por varios días.
- Registre el número de modelo como referencia y llene y envíe la tarjeta de garantía.

CUIDADO Y LIMPIEZA DE LA PORCELANA

Limpie los mingitorios con un limpiador que sea seguro para porcelana, como el Desodorante/Limpiador para Mingitorios Sloan Waterfree. Rocíe y talle con un trapo suave. Se pueden utilizar limpiadores abrasivos suaves para remover manchas.

GARANTÍA LIMITADA

Sloan Valve Company garantiza que sus Productos de porcelana están hechos con materiales de primera clase, libres de defectos en material o mano de obra bajo uso normal y que prestan el servicio para el que fueron fabricados en una forma totalmente eficiente y confiable siempre que se instalen adecuadamente y se les dé el servicio adecuado, por un periodo de tres años a partir de la fecha de compra. Durante este periodo Sloan, a su discreción, reparará o reemplazará cualquier parte o partes que se comprueben que estén defectuosas si se devuelven a Sloan a costo del cliente, y éste será el único recurso correctivo que se ofrece con esta garantía. No se aceptan reclamos por mano de obra, transporte u otros costos incidentales. La presente garantía se extiende únicamente a personas u organizaciones que compren los productos de Sloan Valve Company directamente de Sloan Valve Company con fines de reventa.

NO EXISTEN MÁS GARANTÍAS QUE SE EXTIENDAN MÁS ALLÁ DE LA QUE SE DESCRIBIÓ ANTERIORMENTE. EN NINGÚN CASO SLOAN VALVE COMPANY ES RESPONSABLE POR CUALQUIER DAÑO CONSECUENTE DE CUALQUIER CLASE

NOTA: EN NINGÚN CASO SLOAN VALVE COMPANY SERÁ RESPONSABLE POR DAÑOS INCIDENTALES QUE RESULTEN DE INSTALACIÓN INADECUADA O POR DAÑOS CAUSADOS POR NEGLIGENCIA, ABUSO O ALTERACIONES.

La información contenida en este documento esta sujeta a cambios sin previo aviso.

SLOAN®

SLOAN VALVE COMPANY

10500 Seymour Avenue
Franklin Park, IL 60131
Phone: 1-800-9-VALVE-9 (982-5839)
or 1-847-671-4300
Fax: 1-800-447-8329 or 1-847-671-4380
www.sloanvalve.com

Copyright © 2010 Sloan Valve Company
Rev. 1 (08/10)

HEU I.I. Code No. 0816430

Rear Spud Small Urinal Installation Instructions

▲ WARNING: Any vitreous china can chip or break if the bolts or nuts are over-tightened or if mishandled. Personal injury can occur if product is mishandled.

BEFORE YOU START...

- Observe all local plumbing and building codes.
- Check for any damage to the new urinal before installation.
- Make sure the wall is strong enough to support the new urinal prior to installation. Reinforce or install a urinal carrier if necessary.

WHAT YOU WILL NEED...

- Electric Drill (heavy duty 1/2" VSR hammer drill preferred if mounting to concrete wall)
- High Speed or carbide tipped masonry bits if mounting to concrete wall
- Putty knife or sharp scraper
- Screwdrivers (Phillips and flat head)
- Safety glasses
- Measuring tape and marker
- Level (24" minimum preferred)
- Caulking gun and caulk
- Channel lock pliers, adjustable wrench, and utility knife
- Manual or electric drain cleaner
- Additional materials and tools may be required for rough-in and reinforcing.

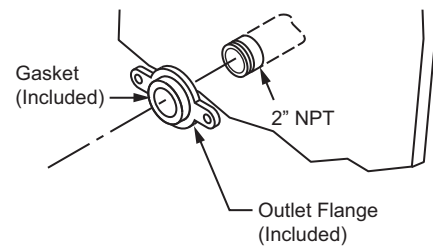
NOTE: Plumbing System Requirements
√ Minimum **Flowing** Pressure: 25 PSI

▲ WARNING: Hazardous gases can escape through the waste pipe if new urinal is not installed quickly. A temporary fix: place a rag in the waste pipe hole.

NEW INSTALLATIONS

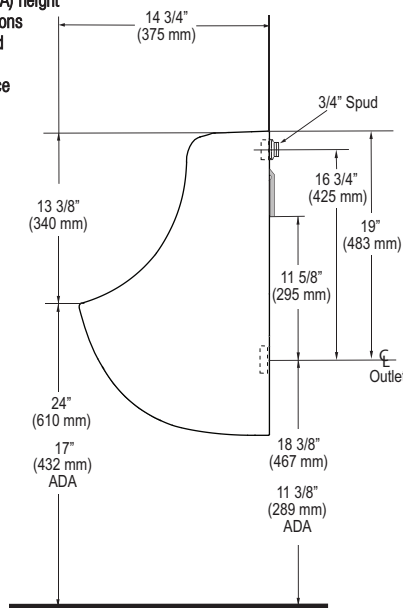
1. INSTALL OUTLET FLANGE AND GASKET

- Remove the temporary rag (if used) from the waste pipe hole.
- Apply thread sealant to waste pipe threads and install new outlet flange on pipe.



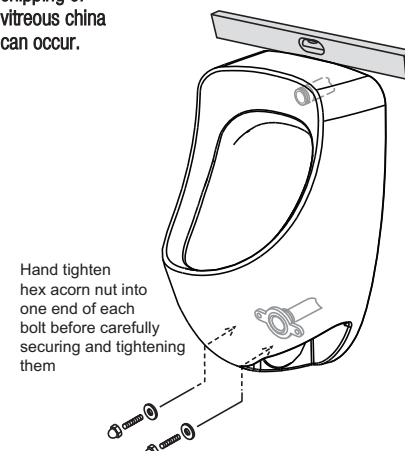
2. INSTALL NEW WALL HANGER BRACKET (INCLUDED)

Note: Standard (and ADA) height dimensions provided for your reference

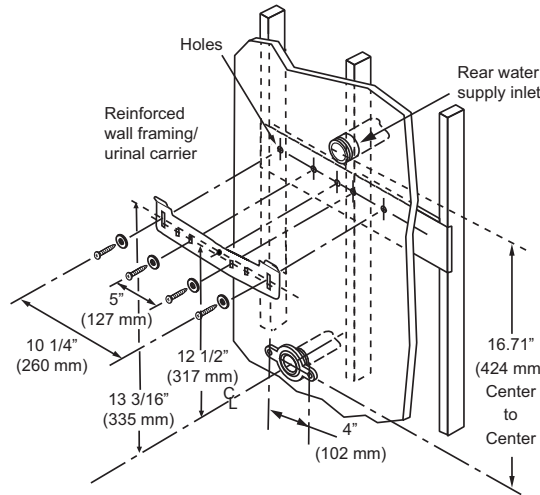


▲ CAUTION! Do not overtighten the bolts. Breakage and chipping of vitreous china can occur.

Note: Check if urinal is level. If not, adjust bracket.



- Drill holes in wall (use wall anchors if needed).
- Mount and level wall hanger bracket using mounting screws and washers (included).



3. INSTALL NEW URINAL

- Install urinal on wall hanger bracket and secure bottom of urinal with bolts.

- Wall must be properly reinforced to support urinal.
- Determine position for new wall hanger bracket and mark hole locations.

4. COMPLETING THE INSTALLATION

- Install flush valve to manufacturer's installation instructions.
- Turn on water supply valve.
- Flush urinal a few times and check all connections for water seepage.
- Caulk urinal perimeter where urinal meets the wall surface to provide a suitable hygienic seal.
- Drop in Urinal Fragrance pad (included).
- Recheck for leaks for a few days.
- Record model number for reference and fill out and send in warranty card.

CARE AND CLEANING OF VITREOUS CHINA

Clean urinals with a cleaner safe for vitreous china such as Sloan's Waterfree Urinal Cleaner/Deodorizer. Spray and wipe clean using soft cloth. Soft abrasive cleaners may be used to remove stains.

LIMITED WARRANTY

Sloan Valve Company warrants its vitreous china products to be made of first class materials, free from defects of material or workmanship under normal use and to perform the service for which they are intended in a thoroughly reliable and efficient manner when properly installed and serviced, for a period of three years from date of purchase. During this period, Sloan Valve Company will, at its option, repair or replace any part or parts which prove to be thus defective if returned to Sloan Valve Company, at customer's cost, and this shall be the sole remedy available under this warranty. No claims will be allowed for labor, transportation or other incidental costs. This warranty extends only to persons or organizations who purchase Sloan Valve Company's products directly from Sloan Valve Company for purpose of resale.

THERE ARE NO WARRANTIES WHICH EXTEND BEYOND THE DESCRIPTION ON THE FACE HEREOF. IN NO EVENT IS SLOAN VALVE COMPANY RESPONSIBLE FOR ANY CONSEQUENTIAL DAMAGES OF ANY MEASURE WHATSOEVER.

NOTE: IN NO EVENT SHALL THE SLOAN VALVE COMPANY BE LIABLE FOR INCIDENTAL DAMAGES, RESULTING FROM IMPROPER INSTALLATION, OR FOR DAMAGES CAUSED BY NEGLIGENCE, ABUSE OR ALTERATION.

The information contained in this document is subject to change without notice.

Instalación de Mingitorio Pequeño con Spud Trasero

▲ ADVERTENCIA: Cualquier porcelana puede astillarse o romperse si los pernos o las tuercas se aprietan de más o si se maltratan. Pueden ocurrir lesiones personales si el producto se maneja erróneamente.

ANTES DE COMENZAR...

- Observe todos los códigos locales de plomería y construcción.
- Revise si el nuevo mingitorio presenta daños antes de su instalación.
- Asegúrese que la pared sea suficientemente fuerte para soportar el nuevo mingitorio antes de instalarlo. Refuerce o instale un portador de mingitorio de ser necesario.

USTED NECESITA...

- Taladro eléctrico (preferible un martillo perforador 1/2" VSR de uso pesado si se monta en pared de concreto)
- Brocas para mampostería de alta velocidad o punta de carburo si se monta en pared de concreto.
- Espátula para masilla o raspador filoso
- Destornilladores (Phillips y plano)
- Lentes de seguridad
- Cinta de medir y marcador
- Nivel (mínimo preferido 24")
- Pistola para calafatear y masilla
- Pinzas regulables, llave ajustable y cuchillo multiusos.
- Limpiador de desagüe manual o eléctrico
- Pueden requerirse materiales y herramientas adicionales para preparación y refuerzo.

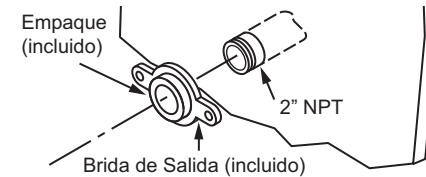
Nota: Requisitos del sistema de plomería
Presión mínima de flujo: 25 PSI

▲ ADVERTENCIA: Pueden escapar gases peligrosos por la tubería de drenaje si no se instala rápidamente el mingitorio nuevo. Revise sus códigos locales de plomería. Arreglo temporal: coloque un trapo en el agujero de tubo de drenaje.

INSTALACIONES NUEVAS

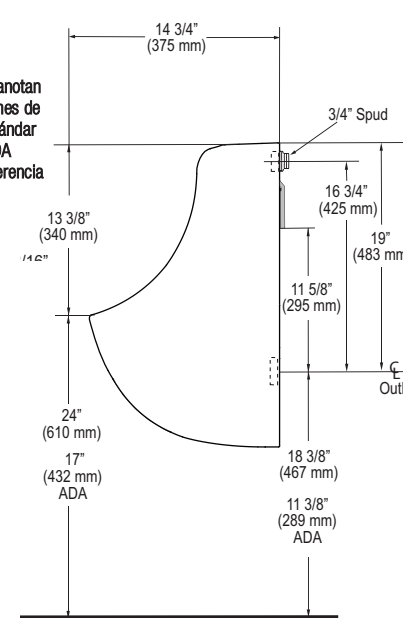
1. INSTALE LA BRIDA Y EL EMPAQUE DE SALIDA

- Remueva el trapo temporal (si se utilizó) del agujero del tubo de drenaje.
- Aplique sellador de rosca a las rosas del tubo de drenaje e instale la nueva brida de salida en el tubo. Ponga el empaque en la brida de salida.

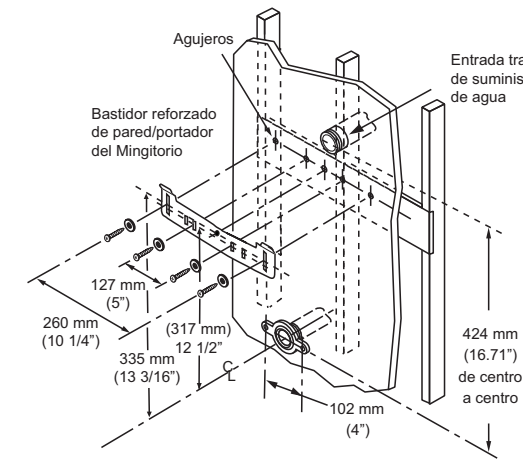


2. INSTALE EL NUEVO SOPORTE DE PARED (INCLUIDO)

Nota: se anotan dimensiones de altura estándar y para ADA como referencia



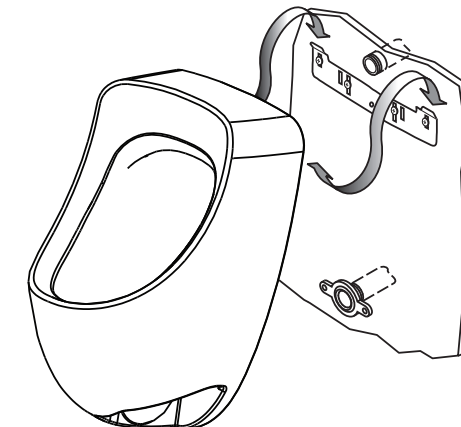
- La pared debe reforzarse adecuadamente para soportar el mingitorio.
- Determine la posición para el nuevo soporte de pared y marque las ubicaciones de los agujeros.



- Taladre agujeros en la pared (use taquetes si se requiere)
- Monte y nivele el soporte de pared usando los tornillos y arandelas de montaje (incluidos)

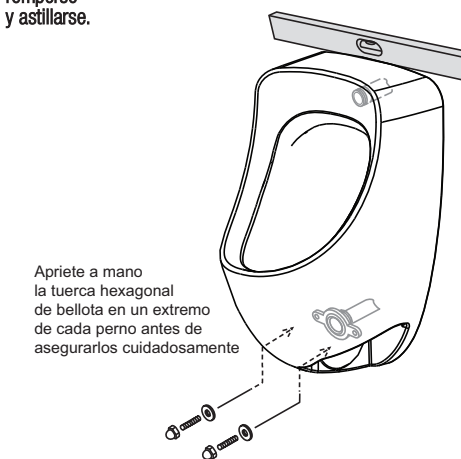
3. INSTALE EL NUEVO MINGITORIO

- Instale el mingitorio en el soporte de pared y asegúrelo en la parte inferior con pernos.



▲ PRECAUCIÓN! No apriete los pernos en exceso. La porcelana puede romperse y astillarse.

Nota: Revise si el mingitorio está nivelado. Si no lo está, ajuste el soporte.



4. COMPLETE LA INSTALACIÓN

- Instale la válvula de descarga de acuerdo con las instrucciones del fabricante.
- Abra la válvula de alimentación de agua.
- Descargue el mingitorio varias veces y revise todas las conexiones para verificar si presentan fugas.
- Ponga masilla en el perímetro del mingitorio donde éste se une a la superficie de la pared para aportar un sello higiénico adecuado.
- Coloque la plantilla de fragancia (incluida).
- Siga revisando si hay fugas por varios días.
- Registre el número de modelo como referencia y llene y envíe la tarjeta de garantía.

CUIDADO Y LIMPIEZA DE LA PORCELANA

Limpie los mingitorios con un limpiador que sea seguro para porcelana, como el Desodorante/Limpiador para Mingitorios Sloan Waterfree. Rocíe y talle con un trapo suave. Se pueden utilizar limpiadores abrasivos suaves para remover manchas.

GARANTÍA LIMITADA

Sloan Valve Company garantiza que sus Productos de porcelana están hechos con materiales de primera clase, libres de defectos en material o mano de obra bajo uso normal y que prestan el servicio para el que fueron fabricados en una forma totalmente eficiente y confiable siempre que se instalen adecuadamente y se les dé el servicio adecuado, por un periodo de tres años a partir de la fecha de compra. Durante este periodo Sloan, a su discreción, reparará o reemplazará cualquier parte o partes que se comprueben que estén defectuosas si se devuelven a Sloan a costo del cliente, y éste será el único recurso correctivo que se ofrece con esta garantía. No se aceptan reclamos por mano de obra, transporte u otros costos incidentales. La presente garantía se extiende únicamente a personas u organizaciones que compren los productos de Sloan Valve Company directamente de Sloan Valve Company con fines de reventa.

NO EXISTEN MÁS GARANTÍAS QUE SE EXTIENDAN MÁS ALLÁ DE LA QUE SE DESCRIBIÓ ANTERIORMENTE. EN NINGÚN CASO SLOAN VALVE COMPANY ES RESPONSABLE POR CUALQUIER DAÑO CONSECUENTE DE CUALQUIER CLASE

NOTA: EN NINGÚN CASO SLOAN VALVE COMPANY SERÁ RESPONSABLE POR DAÑOS INCIDENTALES QUE RESULTEN DE INSTALACIÓN INADECUADA O POR DAÑOS CAUSADOS POR NEGLIGENCIA, ABUSO O ALTERACIONES.

La información contenida en este documento esta sujeta a cambios sin previo aviso.

SLOAN

SLOAN VALVE COMPANY

10500 Seymour Avenue
Franklin Park, IL 60131
Phone: 1-800-9-VALVE-9 (982-5839)
or 1-847-671-4300
Fax: 1-800-447-8329 or 1-847-671-4380
www.sloanvalve.com

Copyright © 2010 Sloan Valve Company
Impreso en los EE.UU. Rev. 1 (08/10)
HEU I.I. No. Código 0816430