



Seleccionando un fluxómetro de diafragma Sloan Regal vs Sloan vs Royal

Expositores



Juan José Gutiérrez

Gerente de productos
especiales.
Sloan de México



Eduardo Hernández

Ejecutivo comercial, zona Centro Sur
Sloan de México

Agenda

Esta presentación cubre:

- La invención de los fluxómetros de diafragma.
- Ventajas del fluxómetro Sloan.
- Cómo funciona un fluxómetro de diafragma Sloan?
- ¿Qué diferencias hay entre Regal, Sloan y Royal?
 - Diferencias Externas
 - Diferencias Internas
- Seleccionando un fluxómetro de diafragma
- Resumen



¿Por qué fueron inventados los fluxómetros de diafragma?

1906

Sloan inventa el Fluxómetro de Diafragma

- Sustituye tanques altos.
- Depende de presión en la red, no de la gravedad.
- Utilizan menos agua y energía.



William Elvis Sloan



Chicago, Illinois USA

Actualmente

Los más especificados
Mayor cantidad instalada

Ventajas de todos los fluxómetros Sloan



Ventaja – La Fundición Sloan

Certificada ISO-9001-2015.

Software Modular “Magma” optimiza las condiciones para asegurar la integridad estructural.

Maquinaria Laempe Core Shooter para productos de alta calidad para operación continua.

Instalación de alta producción que produce 60,000 libras de vaciados de alta calidad al día.



Augusta, Arkansas USA



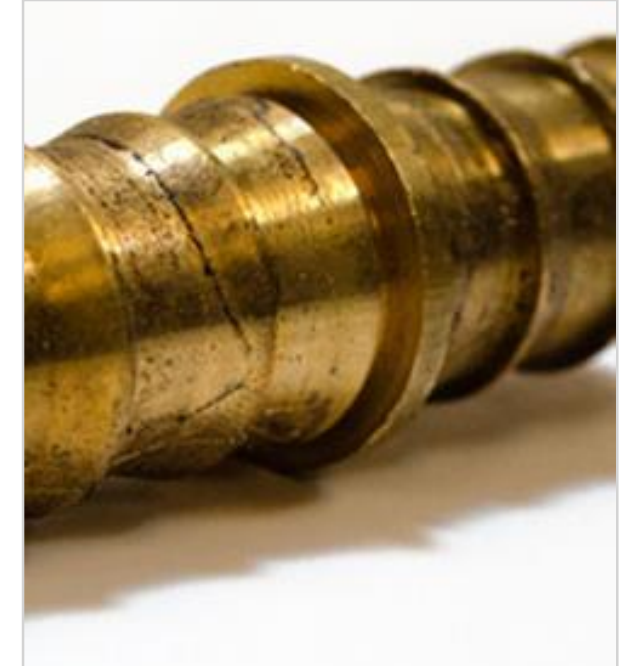
Ventaja – Latón semi-rojo vs latón amarillo

- Alto Cobre – Bajo Zinc
- Mayor resistencia a la corrosión.
- Disminuye “Des-zincificación”
El zinc en la aleación se disuelve a través del tiempo.



Latón Semi-Rojo

Cobre	80%
Cinc	8%
Otros	12%



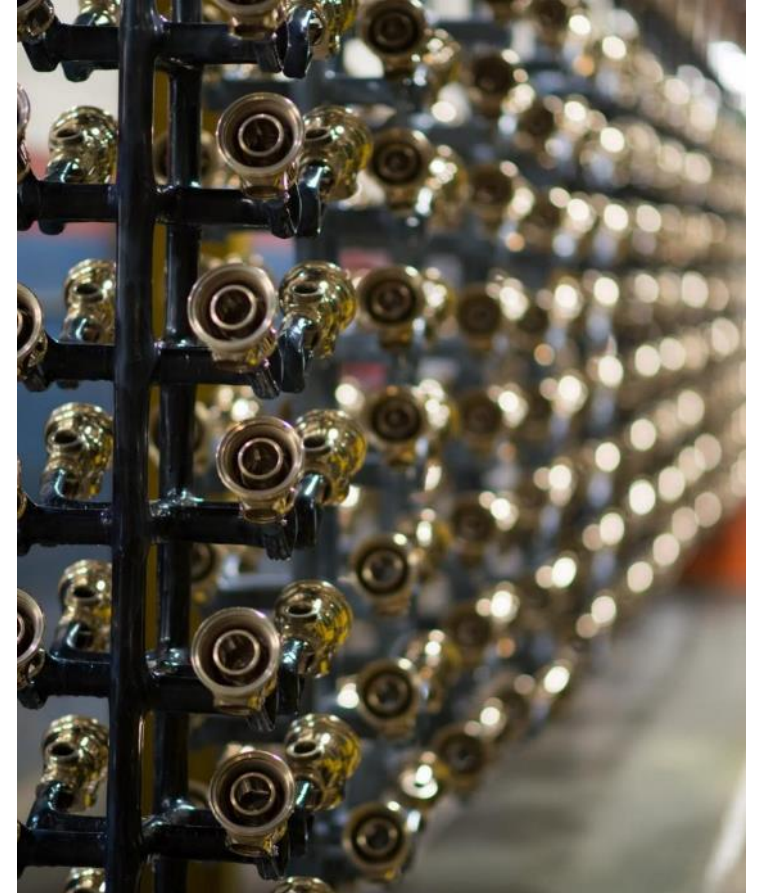
Latón Amarillo

Cobre	60%
Cinc	35%
Otros	5%

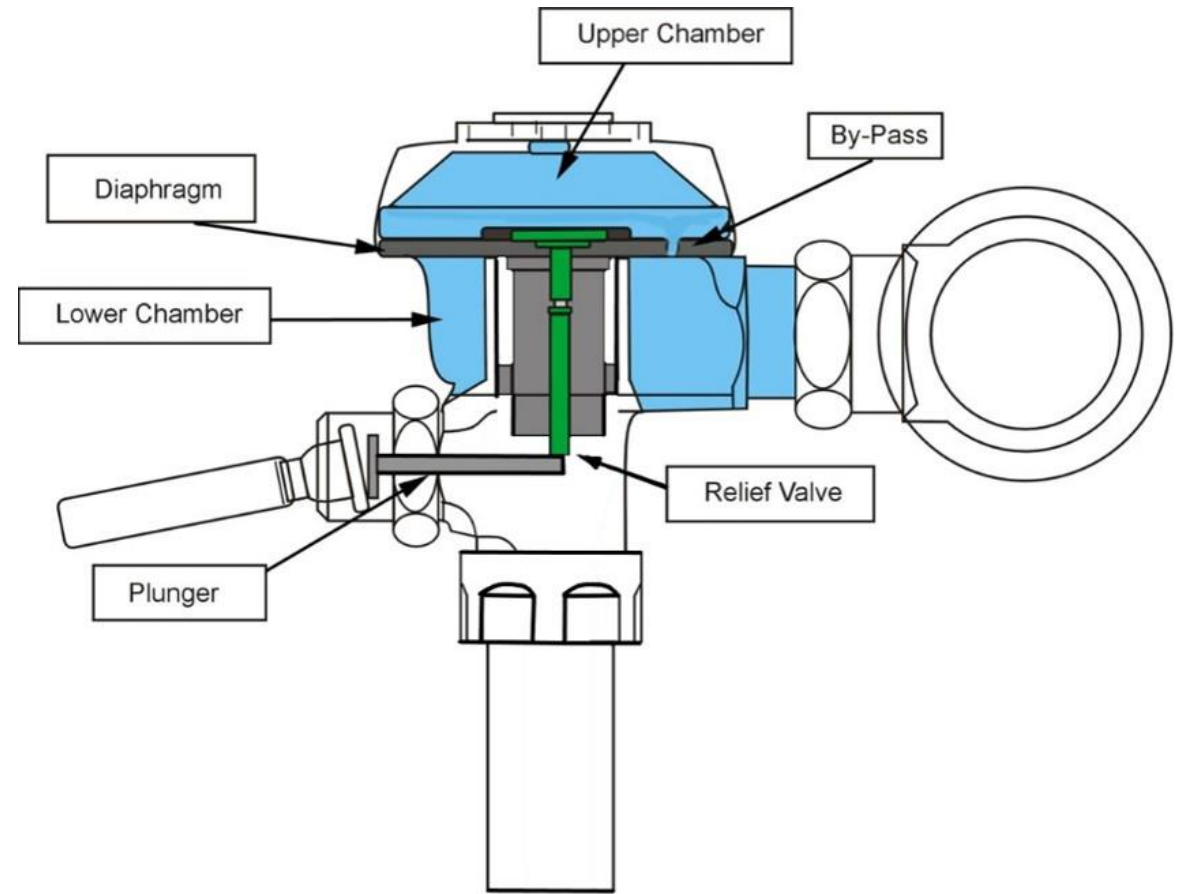
**El latón semi-rojo dura más y
require menos mantenimiento**

Ventaja - maquinado, cromado, ensamble, y pruebas en Franklin Park, IL, EUA

“Nuestros productos están hechos para durar, y tomamos los pasos necesarios para asegurar que son sustentables a través de su ciclo de vida.”



Ventaja – Diseño abierto no sostenido



El accionamiento del fluxómetro no se ve afectado al dejar la palanca accionada continuamente.

Ventaja – Válvula de desahogo comunes



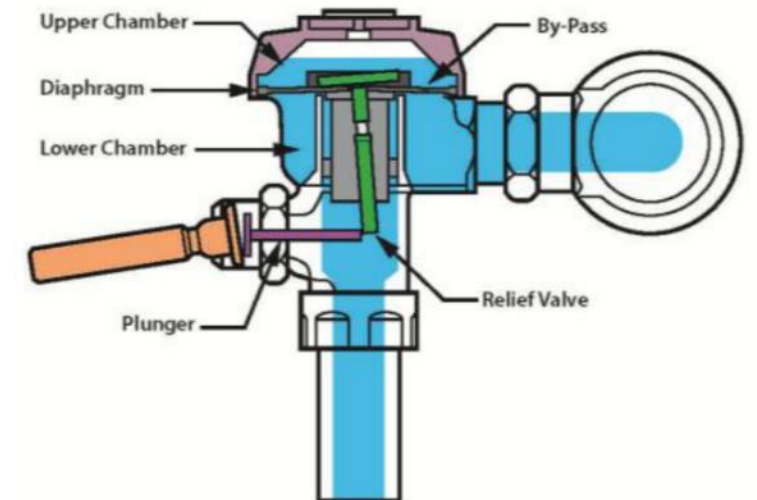
El color indica el recorrido y es uno de los factores que diferencia los litros por descarga (LPD)

Closets — Diaphragm Inside Parts Kits

<p>RELIEF VALVE A-19-AC DIAPHRAGM A-156-A DISC A-15-A REFILL HEAD A-170 (bevel down) FLOW RING A-164 GUIDE A-163</p>	<p>RELIEF VALVE A-19-AC DIAPHRAGM A-156-A DISC A-15-A REFILL HEAD A-170-1 (bevel up) FLOW RING A-164 GUIDE A-163</p>	<p>RELIEF VALVE A-19-ALC DIAPHRAGM A-156-A DISC A-15-A PARA-FLO REFILL HEAD A-172 GUIDE A-163</p>	<p>RELIEF VALVE A-19-AL DIAPHRAGM A-156-A DISC A-15-A PARA-FLO REFILL HEAD A-172 GUIDE A-163</p>
A-36-A	A-38-A	A-41-A	A-44-A
3301036	3301038	3301041	3301024
4.5 gpf/17.0 Lpf	3.5 gpf/13.2 Lpf	1.6 gpf/6.0 Lpf	2.4 gpf/9.0 Lpf
White Relief Valve	White Relief Valve	Green Relief Valve	Blue Relief Valve

Urinals — Diaphragm Inside Parts Kits

<p>RELIEF VALVE A-19-AU DIAPHRAGM A-156-A DISC A-15-A REFILL HEAD A-170 (bevel down) FLOW RING A-164 GUIDE A-163</p>	<p>RELIEF VALVE A-19-ALC DIAPHRAGM A-156-A DISC A-15-A PARA-FLO REFILL HEAD A-172 TURBO-FLO FLOW RING A-159 GUIDE A-163</p>	<p>RELIEF VALVE A-19-AU DIAPHRAGM A-156-A DISC A-15-A REFILL HEAD A-170 (bevel up) TURBO-FLO FLOW RING A-159 FLOW RING A-164 GUIDE A-163</p>
A-37-A	A-42-A	A-43-A
3301037	3301044	3301081
1.5 gpf/5.7 Lpf	1.0 gpf/3.8 Lpf	0.5 gpf/1.9 Lpf
Black Relief Valve	Green Relief Valve	Black Relief Valve



Ventaja – No hay ajuste externo de descarga



Los fluxómetros Sloan están diseñados para entregar volúmenes de descarga precisos durante su vida útil – No requieren ajuste.

Ventaja – Todos los fluxómetros Sloan de diafragma pueden ser expuestos u ocultos.



Ventaja – No obsolescencia programada

Todos los equipos estándar son compatibles a derecho o izquierda

Los componentes quedan a productos anteriores y futuros.

- Refacciones para Regal/Sloan/Royal son fácilmente intercambiables.
- Los cuerpos fabricados antes de 1964 requieren anillo de filtrado azul A108 para diafragmas de doble filtro.
- La mayoría de los fluxómetros estándar permiten instalaciones de mano izquierda o derecha.



Compatibles
derecha.....



.....y a izquierda.

Ventaja – Manijas escalables



SaniGuard®



UPPERCUT



CuVerro®



CuVerro® Retrofit

[Sloan CuVerro Flushometer Handles](#)

Ventaja – escalable a sensor de montaje lateral

[Sloan Webinar Reconversión de Manual a Automático en fluxómetros](#)

[Folleto Sloan Kits de Reconversión](#)



SMO



SMOOTH



SFISM



DFISM



SFISM Reconversión

Ventaja – escalable a sensor de montaje superior

[Sloan Webinar Reconversión de Manual a Automático en fluxómetros](#)

[Folleto Sloan Kits de Reconversión](#)



SLOAN RESS



G2 RESS



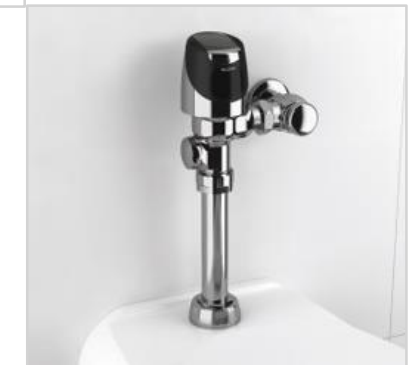
SOLIS RESS



SLOAN RESS MC



ECOS RESS

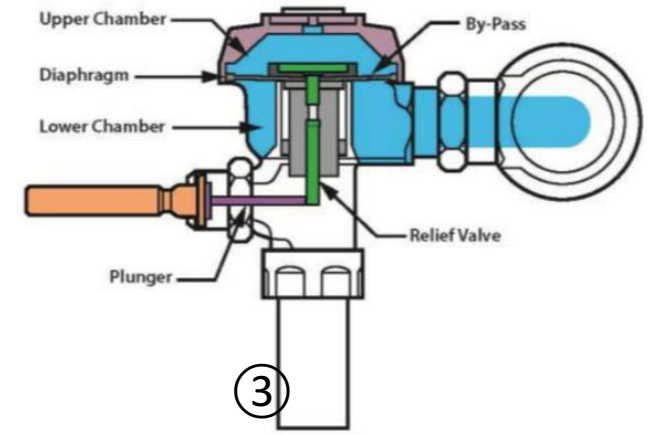
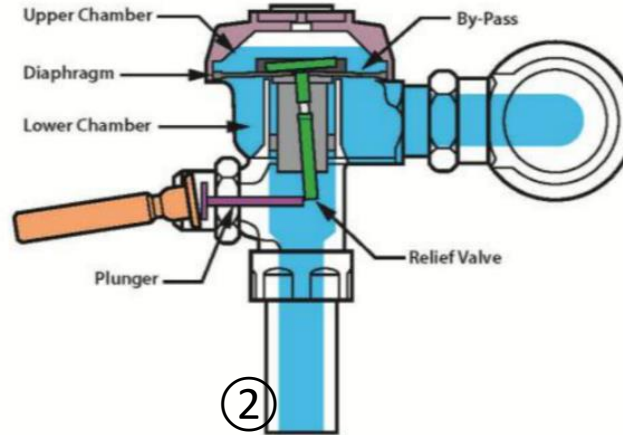
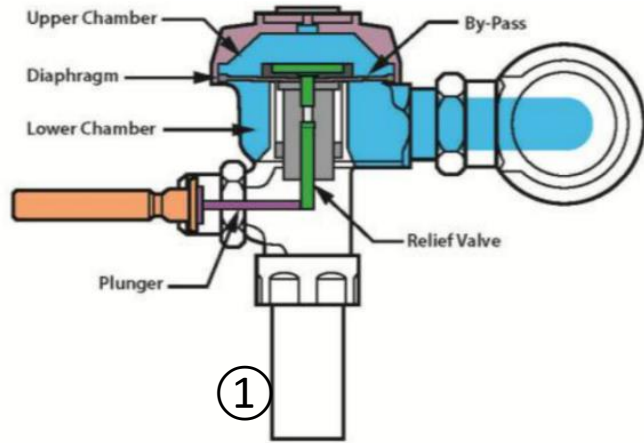


**SOLIS
Reconversión**

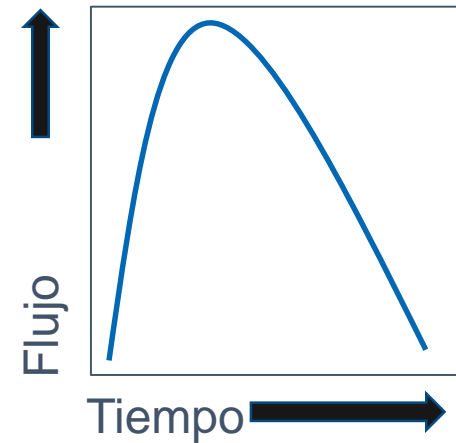


¿Cómo funciona un fluxómetro de diafragma?

Función básica del diafragma



1. Accionar la palanca libera presión. El diafragma se flexiona hacia arriba, liberando agua hacia el mueble
2. El diafragma controla el flujo y volumen de agua así como el cierre lento.
3. Se restablece rápidamente para la siguiente descarga.





¿Cuál es la diferencia entre Regal, Sloan y Royal?

Posicionamiento de producto



Buena
Regal



Mejor
Sloan

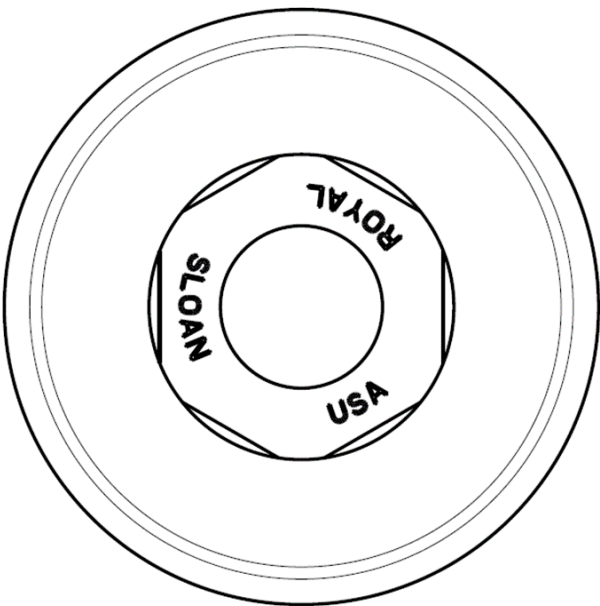
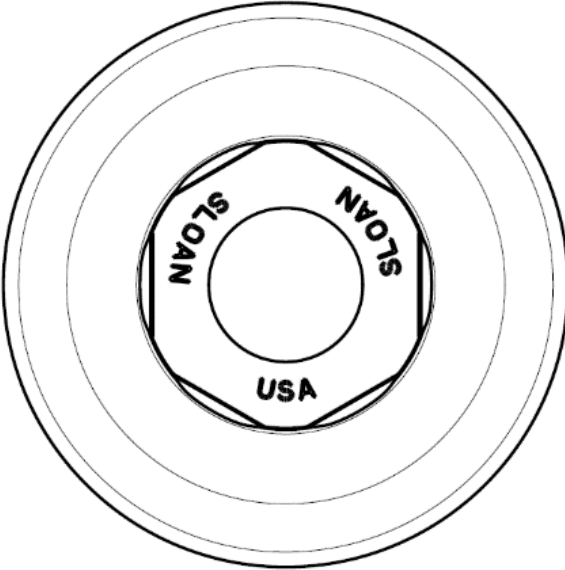
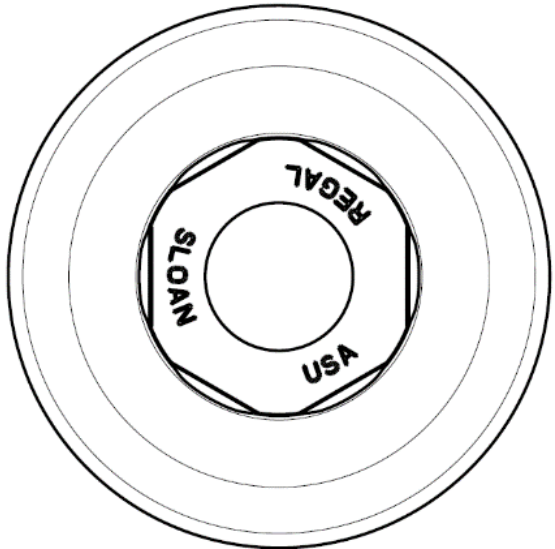
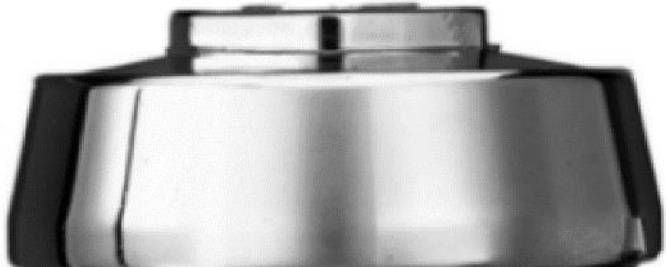
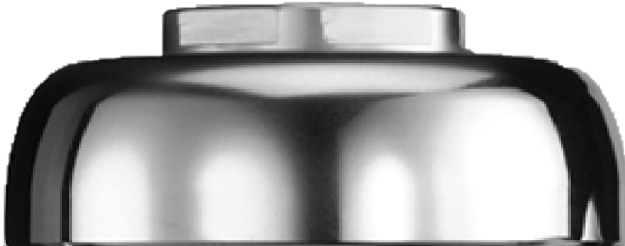


El Mejor
Royal

Three apples are shown in a row against a white background. From left to right, they are green, yellow, and red. The text 'Diferencias externas' is overlaid in the center in a bold blue font.

Diferencias externas

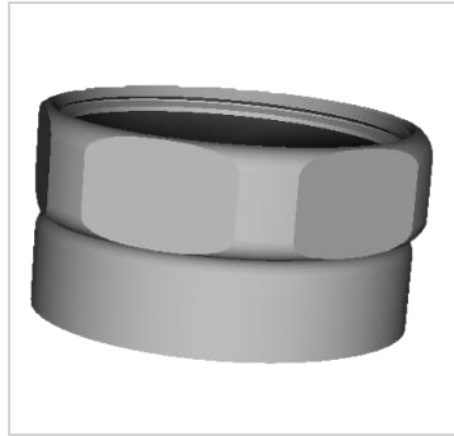
Diferencias externas - apariencia



Diferencias externas – acople hexagonal



Regal y Sloan



Acople Hexagonal
"Superior"



Royal

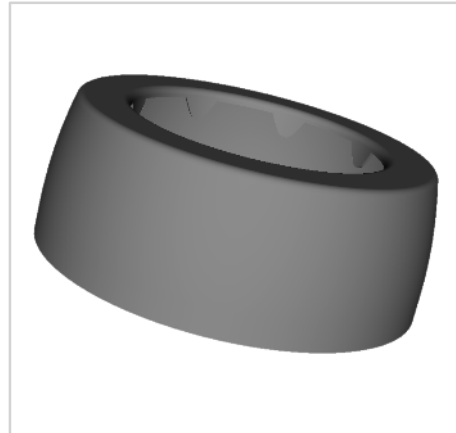


Acople Hexagonal
"Inferior"

Diferencias Externas – Chapetón Spud



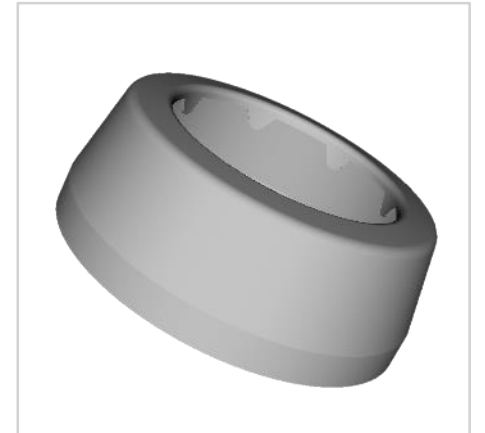
Regal y Sloan



Chapetón en forma de “Campana”

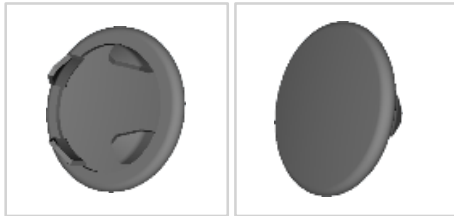


Royal



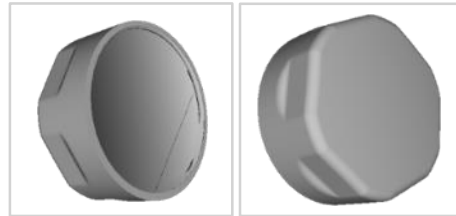
Chapetón en forma de “Diamante”

Diferencias Externas – Tapón de Válvula de Control



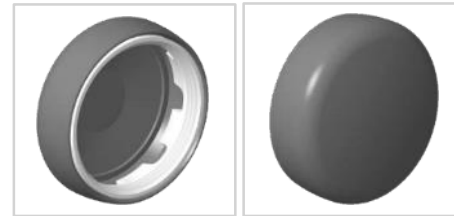
Bueno – Regal

Tuerca hexagonal



Mejor – Sloan

Tapón resistente a vandalismo



El Mejor – Royal

Tapón resistente a vandalismo, libre giro



Extremo – Oculto

A photograph of three young men with brown hair and blue eyes, smiling broadly. They are standing in front of a brick building with some greenery visible in the background. The man on the left is wearing a purple long-sleeved shirt, the man in the middle is wearing a green long-sleeved shirt, and the man on the right is wearing a yellow long-sleeved hoodie. The text 'Diferencias internas' is overlaid in white on the center of the image.

Diferencias internas

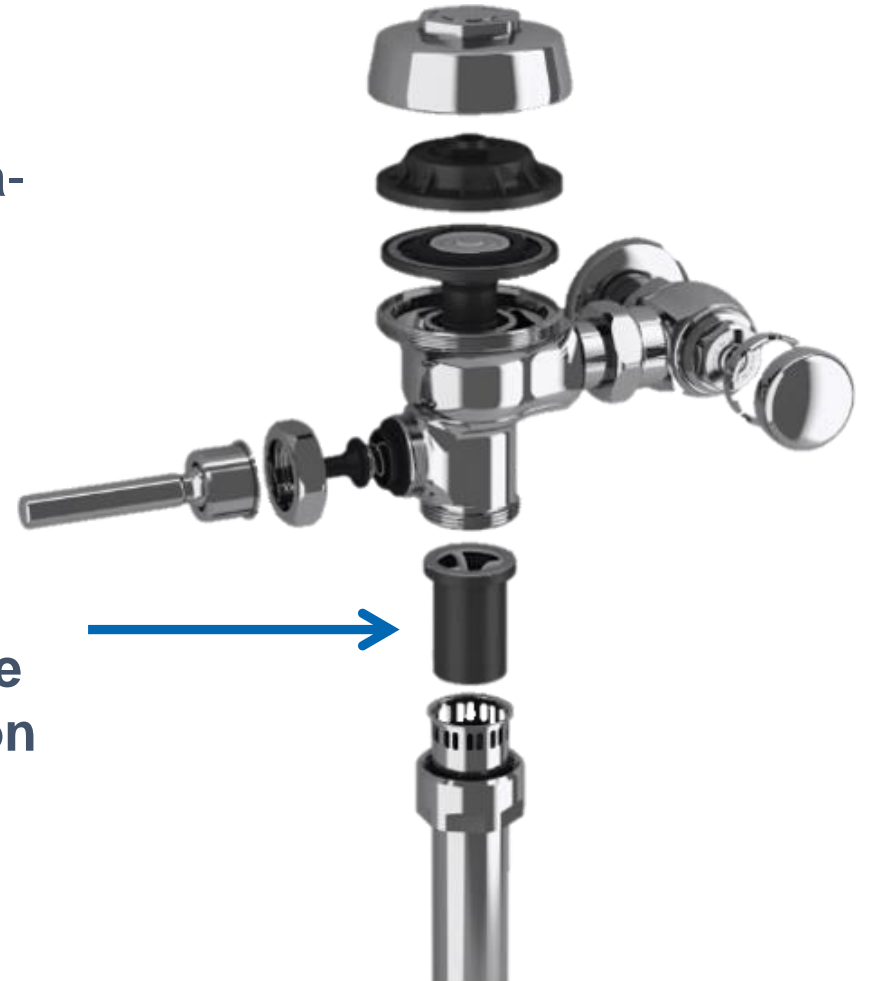
Diferencias internas – Rompe-Vacio

Un Rompe-Vacio:

- Proporciona un sello instantáneo para posible contra-flujo en EUA es un requerimiento.
- Proporciona el huevo de aire que requiere mantenerse entre el fluxómetro y el mueble, requisito en EUA.

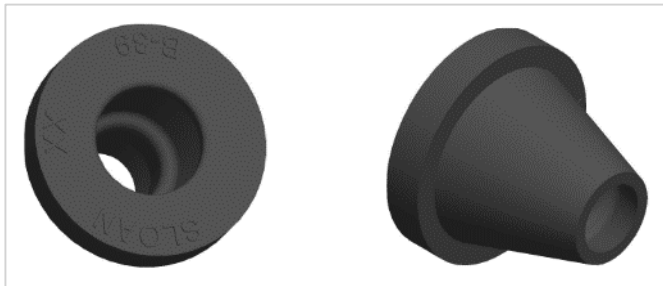
El V551A es el incluido en modelos Regal y Sloan.

El V651A es el incluido en los modelos Royal e incluye una “falda” que está diseñada para resistir alta presión del mueble.

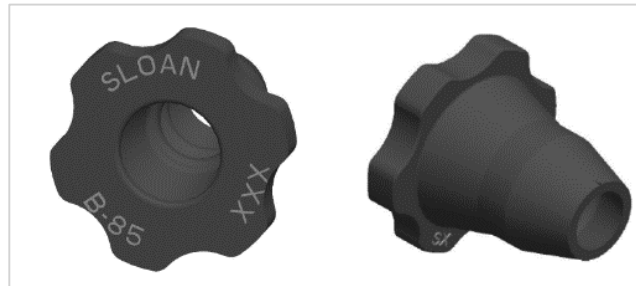


Diferencias internas – Sello de manija

Regal

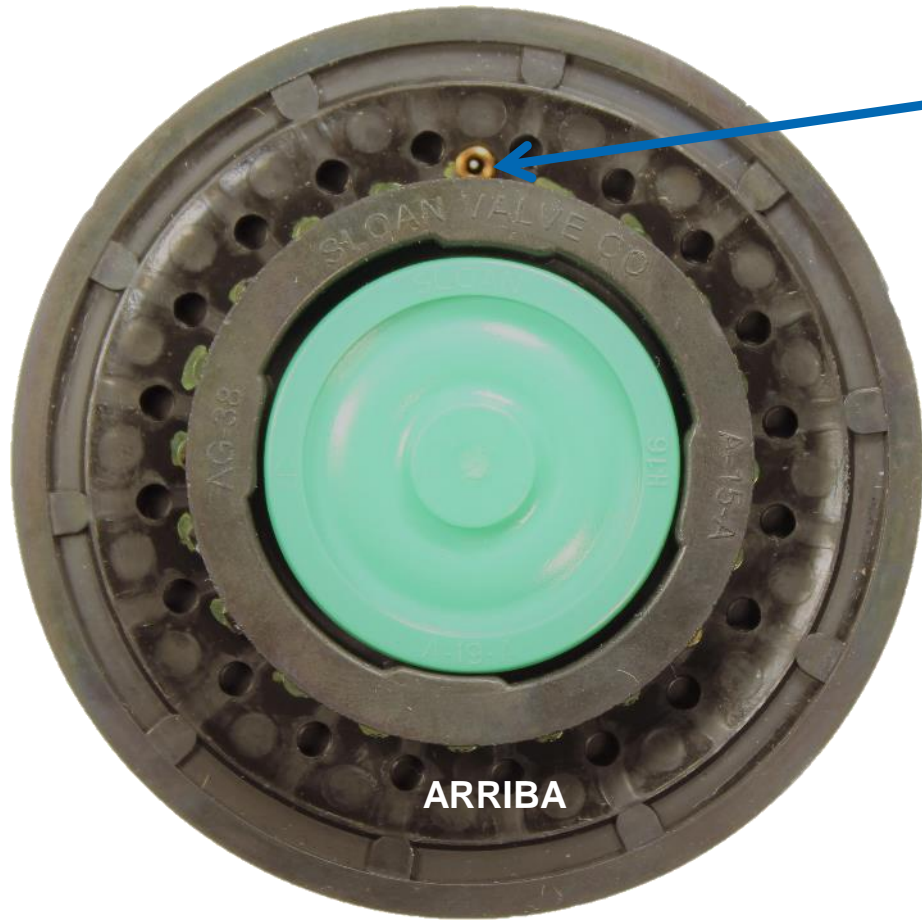


Sloan y Royal

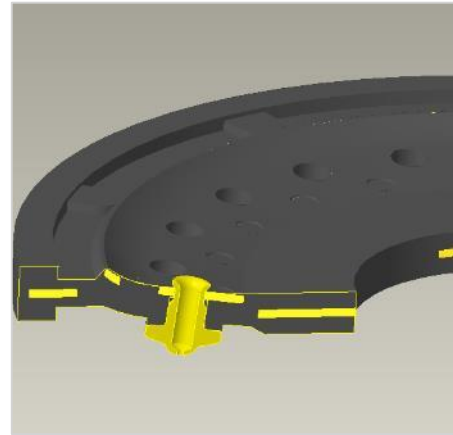


El Regal utiliza un sello estandar
El Sloan y Royal utilizan un sello triple

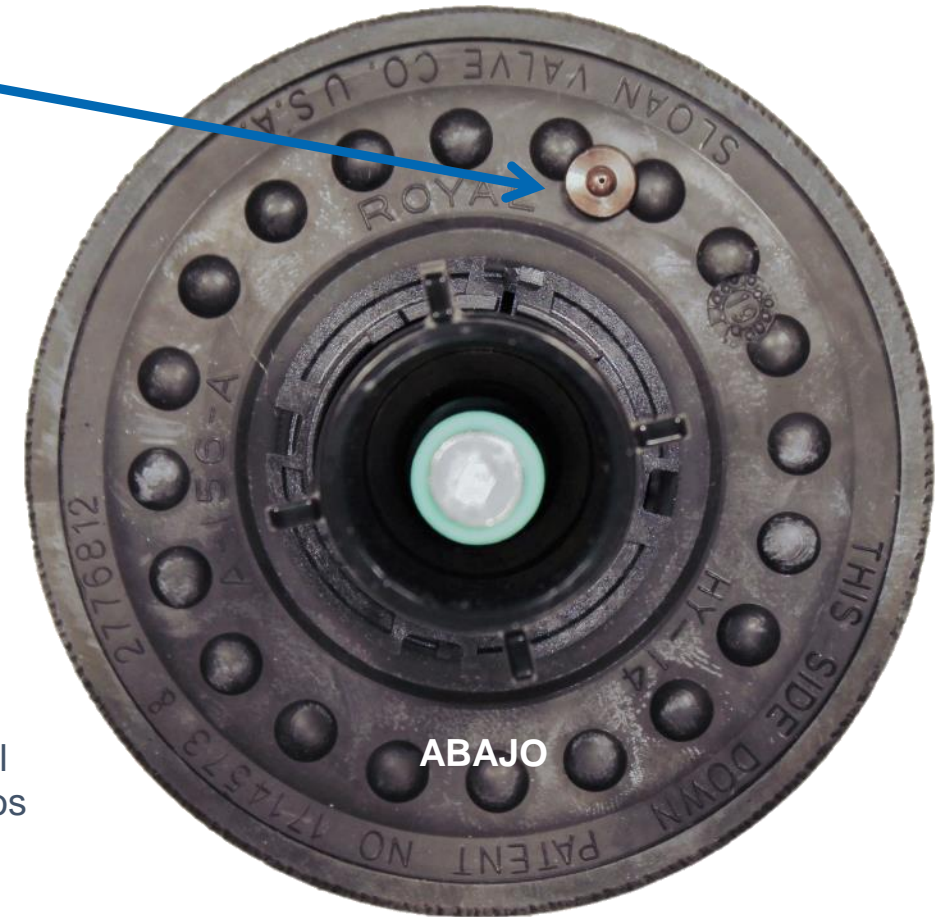
Diferencia interna – diafragma Regal



Esprea de latón
de 1 orificio sin
filtrado



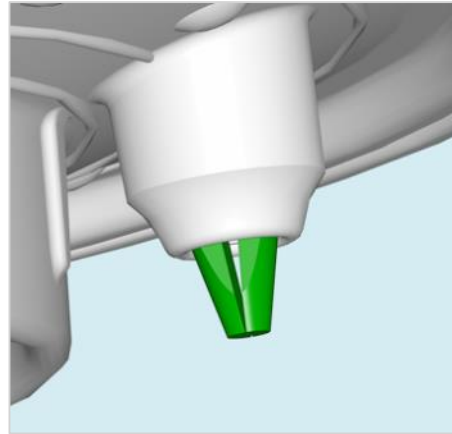
Material del diafragma – hule natural
vulcanizado con insertos segmentados
de latón.



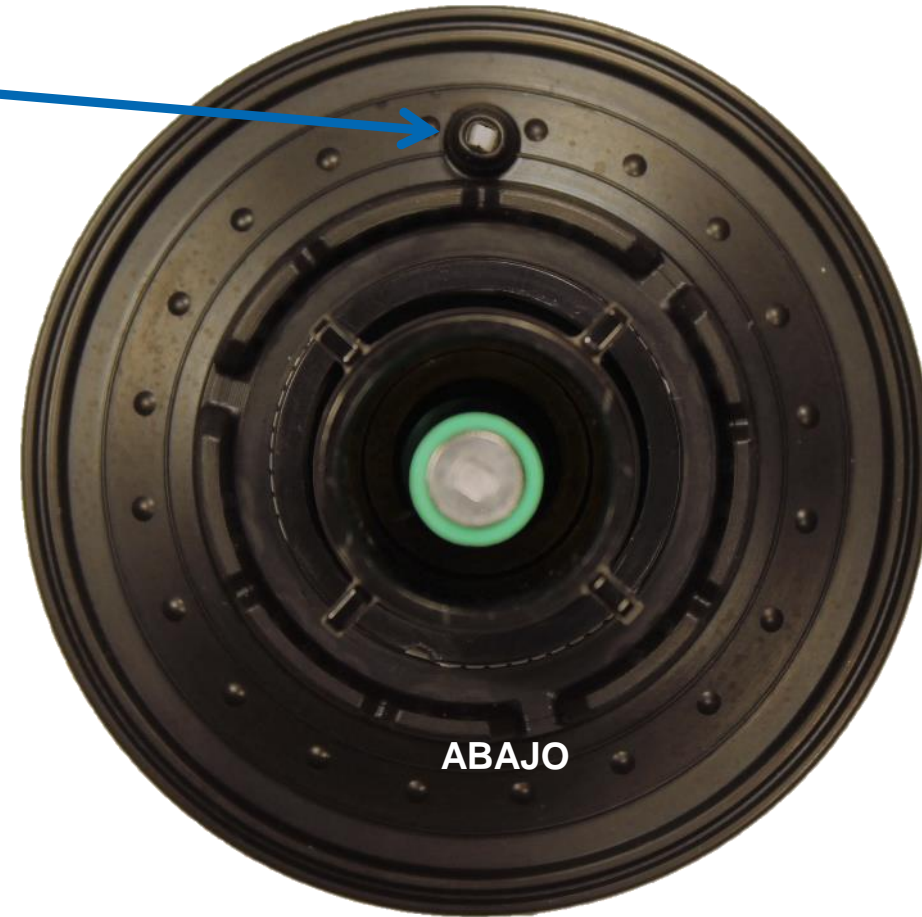
Diferencia interna – diafragma Sloan



Esprea Simple rígida de plástico con filtrado lineal

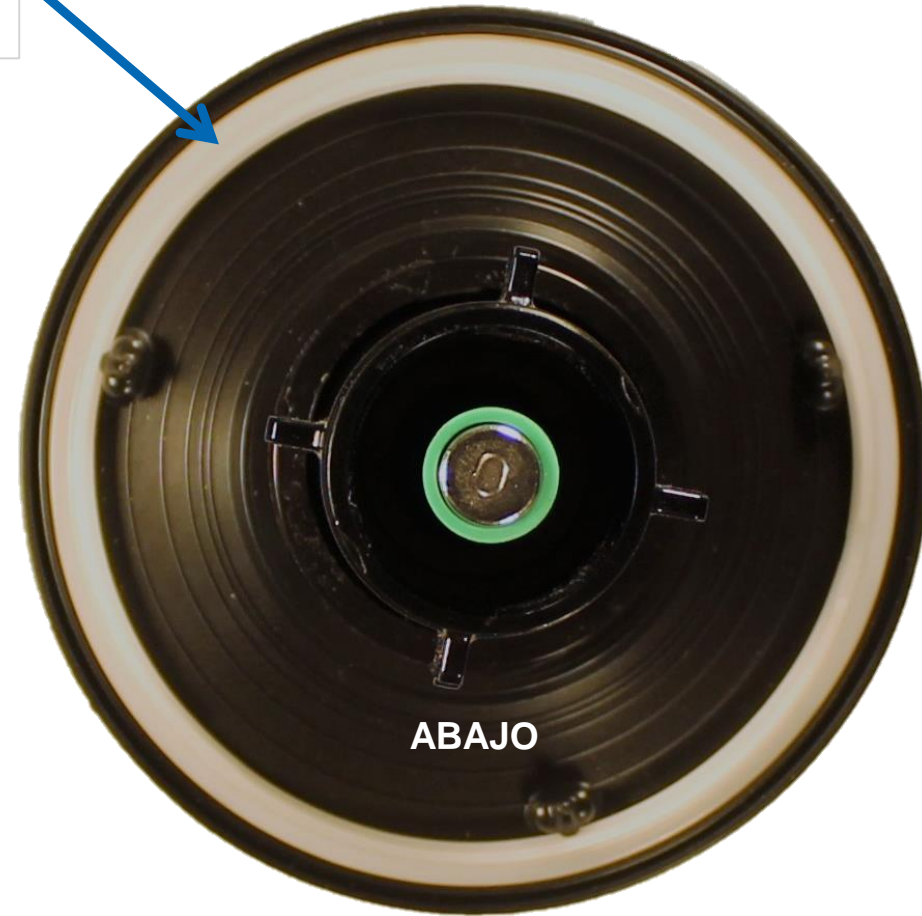
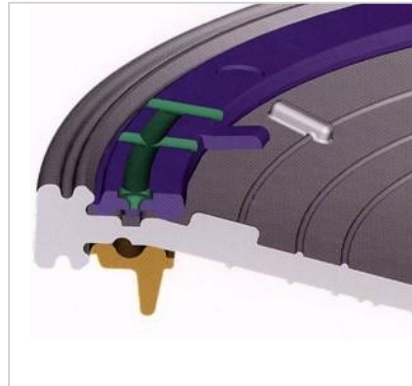
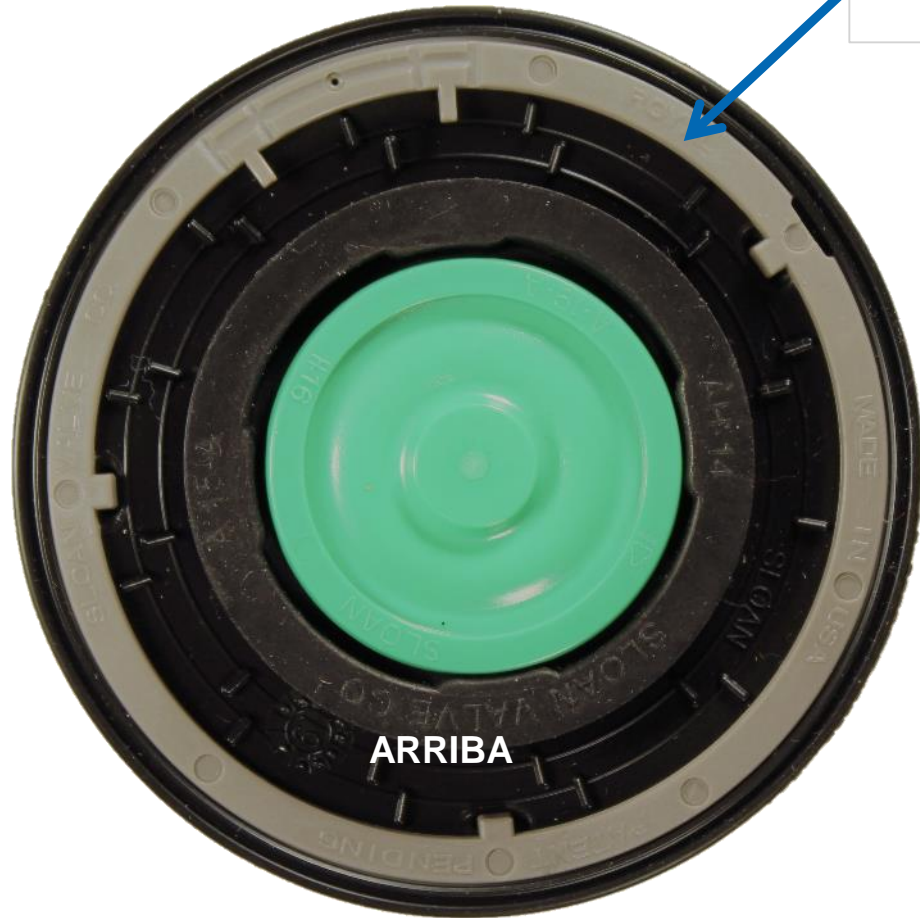


Material del diafragma – Hule sintético Permex®



Diferencia interna – diafragma Royal

Esprea dual moldeada en el diafragma –
Anillos de plástico que dan el primer y
segundo filtrado



Material del diafragma – Hule Sintético Permex®

Resumen diafragmas



Atributo	Regal	Sloan	Royal
Material	Hule natural vulcanizado	Hule sintético Permex®	Hule sintético Permex®
Material de Esprea	Latón	Polímeros de ingeniería	Polímeros de ingeniería
Filtro	Ninguno	Esprea de filtrado lineal	Esprea fija con doble filtrado
Grado	Bueno	Mejor	El Mejor

Guía de Selección de Producto



Aplicación	Regal	Sloan	Royal	Por qué es importante
Uso de alta frecuencia	✓	✓✓	✓✓	Todo producto Sloan está diseñado para uso commercial.
Tierra y sedimentos		✓	✓✓	Las espreas con filtro dan una capa adicional de protección.
Condiciones de agua agresiva		✓	✓✓	El hule sintético incrementa la vida útil. Equipos Royal disponibles con opción a agua recuperada.
Presión de contra flujo del mueble			✓	La falda extendida asegura que el agua llegue al mueble.
Mantenimiento reducido		✓	✓✓	Características mejoradas que prolongan la vida útil.
Menor costo inicial	✓✓	✓		Regal diseño original – mejor desempeño VS copias foráneas.
Menor costo total de operación y compra		✓	✓✓	Características mejoradas significa menos refacciones e intervalos de mantenimiento más largos.

Resumen – Posicionamiento de producto



Bueno Regal

- Calidad competitiva.
- Costo de adquisición más bajo.
- Mejor desempeño que copias extranjeras.



Mejor Sloan

- Balance entre precio y desempeño.
- Equivalente a las características de equipos competidores “premium” de diafragma.



El Mejor Royal

- Desempeño excepcional.
- Mayor vida.
- Menor costo total de operación y compra.
- Disponible con “acabados especiales” y opción de agua recuperada.

Resumen

Escultura instalada en el museo
Guggenheim en 2016

Artista: Maurizio Cattelan

Técnica: Escultura de Oro

Título: América

227lbs / 103kgs de oro solido con un
Fluxómetro Sloan Royal

**El sanitario de mayor valor en
el mundo es un Royal!**



Siguiente Webinar

Lanzamiento de nuevos productos PWT,
descripción general de la línea de
productos y mejoras.

24 junio / 10:00 am





¿Preguntas?

¿Comentarios, Preguntas o Sugerencias del Entrenamiento?

Juan José Gutiérrez

Gerente de productos especiales
Sloan de México

juan.gutierrez@sloan.com.mx

Myrna Gallardo

Gerente MKT
Sloan de México

myrna.gallardo@sloan.com.mx