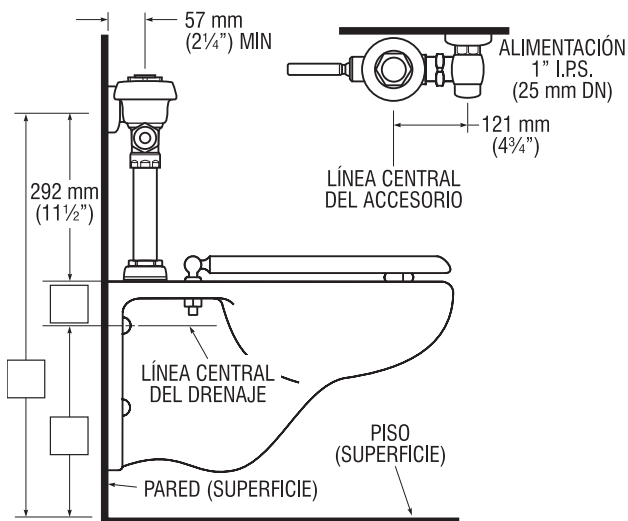


NUEVO

UPPERCUT™

¡La manera más rápida de comenzar a ahorrar agua!



Fluxómetro de Doble Descarga **WES-111**

► Descripción

Fluxómetro Expuesto para Sanitario, con Función de Doble Descarga, para tazas con spud superior montadas en piso o colgadas de la pared.

► Ciclo de Descarga

Modelo WES-111 Bajo Consumo
(Abajo :6.0 Lpf/1.6 gpf — Arriba 4.2 Lpf/1.1 gpf)

► Especificaciones

Fluxómetro de Doble Descarga para Sanitario, Silencioso, Expuesto, Tipo Diafragma, Cromado, con las siguientes características:

- Moviendo la manija hacia ARRIBA inicia la descarga reducida (4.2 Lpf/1.1 gpf) eliminando desechos líquidos y papel, ahorrando 1/2 galón de agua.
- Moviendo la manija hacia ABAJO inicia la descarga completa (6.0 Lpf/1.6 gpf) eliminando desechos sólidos y papel.
- Reduce el volumen de agua hasta en un 30% cuando se activa HACIA ARRIBA
- La Cubierta Antimicrobiana en la Manija protege en contra de los gérmenes.
- Diafragma PERMEX™ de Hule Sintético con Sobrepasso Fijo de Filtro Doble
- Manija Distintiva Verde, preparado para Personas con Capacidades Diferentes, Abierta Metálica Oscilante No Sostenida con Empaque de Manija de Triple Sello, indicando que es un Dispositivo Conservador de Agua
- Válvula Angular Bak-Chek de Desarmador 1" I.P.S
- Tapa de Válvula Antivandalismo, de Libre Rotación
- Colilla Ajustable
- Conexión de Descarga de Rompedor de Vacío de Alta Contrapresión con Tuerca de Acople de Fondo Hexagonal de una pieza
- Acople y Chapetón de Spud para Spud Superior de 1-1/2"
- Adaptador de Soldadura Blanda con Tubo de Cobertura y Chapetón de Pared de Tornillo de Fijación Forjado
- Piezas Forjadas de Latón de Alto Cobre, Bajo Zinc para resistencia a la dezincificación
- Manija Abierta No Sostenida, Sobrepasso Fijo de Medición y Sin Ajuste Externo de Volumen para asegurar la Conservación del Agua
- Precisión de Descarga controlada por Tecnología CIDTM
- Diafragma, Empaque de Manija, Asiento de Retención y Rompedor de Vacío moldeados de Compuesto de Hule PERMEX® para resistencia a Cloramina
- Incluye dos Placas de Metal para Pared, con respaldo con adhesivo, grabadas con instrucciones.

El Cuerpo de la Válvula, la Cubierta, la Colilla y la Llave de Paso deben cumplir con la Clasificación de Aleaciones de ASTM para Latón Semi-Rojo. La Válvula debe cumplir con las secciones aplicables de ASSE 1037, ANSI/ASME A112.19.2 y la Especificación Militar V-29193.

► Variaciones

- TP** Purgador de Trampa
- YG** Tope Extendido en Tope Angulado (para asiento con cubierta)
- YO** Tope en Tope Angulado (para asiento frontal abierto sin cubierta)

Vea detalles de estas y otras variaciones de fluxómetros en la Sección de Accesorios del Catálogo Sloan.



Patente pendiente

Espacio para la Aprobación del Arquitecto / Ingeniero

Trabajo: _____ Fecha: _____

Modelo Especificado: _____ Cantidad: _____

Variaciones Especificadas _____

Cliente / Mayorista _____

Contratista _____

Arquitecto _____

La información contenida en este documento está sujeta a cambio sin previo aviso.

SLOAN®

Hecho en los EE UU
SLOAN VALVE COMPANY • 10500 SEYMOUR AVE. • FRANKLIN PARK, IL. 60131
Ph: 1-800-9-VALVE-9 or 1-847-671-4300 • Fax: 1-800-447-8329 or 1-847-671-4380
www.sloanvalve.com