

## 186 ES-S TMO



Se Muestra con  
Sobrepaso  
Verdaderamente  
Mercánico



### ► Descripción

Flujómetro para Mingitorio, Modelo Royal<sup>®</sup>, Expuesto, Activado por Sensor, para mingitorios con spud superior de ¾".

### ► Ciclo de Descarga

- Modelo 186-0.13 ES-S TMO Alta Eficiencia (0.5 Lpf/0.13 gpf)
- Modelo 186-0.25 ES-S TMO Alta Eficiencia (0.9 Lpf/0.25 gpf)
- Modelo 186-0.5 ES-S TMO Alta Eficiencia (1.9 Lpf/0.5 gpf)

### ► Especificaciones

Flujómetro Cromado para Mingitorio, Silencioso, Expuesto, Tipo Diafragma, con las siguientes características:

- Diafragma de Hule Sintético PERMEX<sup>™</sup> con Sobrepaso Fijo de Filtrado Doble
- Sensor Infrarrojo Auto-Adaptable OPTIMA<sup>®</sup> EL-1500 con Luz Indicadora
- Sobrepaso Abierto No Sostenido, Verdaderamente Mecánico
- Operador de Solenoide Integral Abierto No Sostenido
- Placa Fundida de Cubierta de Sensor con Sujetadores no visibles (para Caja Eléctrica de 2 múltiples)
- Tope Angular Bak-Chek<sup>®</sup> de 1" I.P.S. para Desarmador
- Tapa de Válvula Antivandalismo, de Libre Rotación
- Colilla Ajustable
- Conexión de Descarga de Rompe-Vacío de Alta Contrapresión con Tuerca de Acople Hexagonal de Fondo de Una Pieza, Acople de Spud y Chapetón para Spud Superior de ¾"
- Adaptador de Soldadura Blanda con Tubo de Cubierta y Chapetón Fundido c/Tornillo de Ajuste
- Piezas Fundidas de Latón Alto en Cobre, Bajo en Zinc para Resistencia a la Dezincificación
- Operador de Solenoide Integral Abierto No Sostenido, Sobrepaso de Medición Fija y Ajuste de Volumen No Externo para asegurar la Conservación del Agua
- Exactitud de Descarga Controlada con Tecnología CID<sup>™</sup>
- Diafragma, Asiento de Tope, y Rompe-Vacío moldeados de Compuesto de Hule PERMEX<sup>™</sup> para Resistencia a las Cloraminas

Cuerpo de Válvula, Cubierta, Colilla y Llave de Paso cumplirán con la Clasificación de Aleación ASTM para Latón Semi-Rojo. La válvula cumplirá con las secciones aplicables de ASSE 1037. La instalación cumple con los requerimientos para personas con capacidades diferentes.

### ► Accesorios

- EL-154** Transformador (120 VAC/24 VAC 50 VA)
- EL-342** Transformador (240 VAC/24 VAC 50 VA)

Vea en la Sección de Accesorios y en la Sección de Accesorios OPTIMA del catálogo Sloan los detalles de estas y otras variaciones de Fluxómetro OPTIMA.

### ► Dispositivos

Consulte con Sloan las opciones de dispositivos marca Sloan que hacen juego.



Espacio para Aprobación del Arquitecto/Ingeniero

Nombre del Trabajo _____	Fecha _____
Modelo Especificado _____	Cantidad _____
Variaciones Especificadas _____	
Cliente/Mayorista _____	
Contratista _____	
Arquitecto _____	

La información contenida en este documento está sujeta a cambio sin previo aviso.

### ► Automático

Los Fluxómetros Sloan OPTIMA<sup>®</sup> equipados brindan lo más avanzado en protección sanitaria y operación automática. No hay manijas que accionar ni botones que oprimir. El Fluxómetro opera por medio de un sensor infrarrojo que se adapta a su entorno. Una vez que el usuario entra al rango efectivo del sensor y luego se retira, la Solenoide del Fluxómetro inicia el ciclo de descarga para enjuagar el accesorio.

### ► Higiénico

El usuario no tiene contacto físico con la superficie del Fluxómetro. Ayuda a controlar la propagación de enfermedades infecciosas. La Descarga Sentinel de 24-Horas mantiene fresco el accesorio durante periodos inactivos.

### ► Económico

La operación automática brinda mayores ahorros en consumo de agua que otros dispositivos de descarga. Reduce costos de mantenimiento y operación.

### ► Práctico

Los circuitos electrónicos de estado sólido aseguran años de operación confiable, libre de problemas. Los componentes operativos del Fluxómetro son idénticos a los del Fluxómetro Royal<sup>®</sup> activado por manija, probado por más de 100 años de experiencia.

### ► Garantía

3 años (limitada)

### ► Hecho en los Estados Unidos

# 186 ES-S TMO

## Descripción

Fluxómetro para Mingitorio, Modelo Royal®, Expuesto, Activado por Sensor, para mingitorios con spud superior de ¾".

## Ciclo de Descarga

- Modelo 186-0.13 ES-S TMO Alta Eficiencia (0.5 Lpf/0.13 gpf)
- Modelo 186-0.25 ES-S TMO Alta Eficiencia (0.9 Lpf/0.25 gpf)
- Modelo 186-0.5 ES-S TMO Alta Eficiencia (1.9 Lpf/0.5 gpf)

## ESPECIFICACIONES ELÉCTRICAS

### Circuito de Control

Estado Sólido  
Entrada 24 VAC  
Salida 24 VAC  
Demora de Armado de 8 Segundos  
Descarga Sentinel de 24 Horas

### Rango de Sensor OPTIMA

Nominal 381 mm - 762 mm (15" - 30")  
Ventana Auto-adaptable ± 203 mm (8")

### Operador de Solenoide

24 VAC, 50/60 Hz

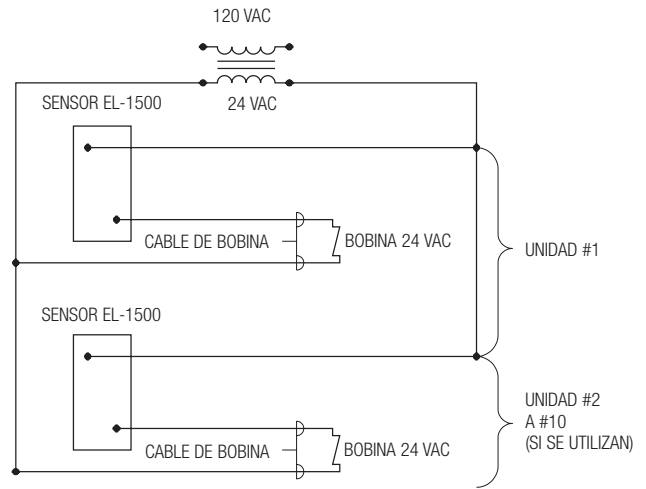
### Transformador

# Parte Sloan EL-154  
Primario 120 VAC, 50/60 Hz  
Secundario 24 VAC, 50/60 Hz  
Clase II, Listado UL, 50 VA.

# Parte Sloan EL-342

Primario 240 VAC, 50/60 Hz  
Secundario 24 VAC, 50/60 Hz  
Clase II, Listado UL, 50 VA.

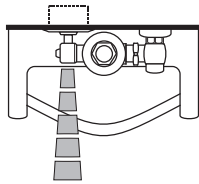
## DIAGRAMA DE CABLEADO



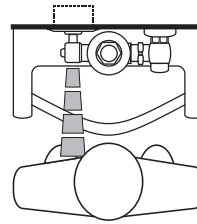
Un Transformador da servicio hasta a diez (10) Fluxómetros OPTIMA® para Sanitario/Mingitorio. Especifique el número de transformadores de acuerdo a esto.

## OPERACIÓN

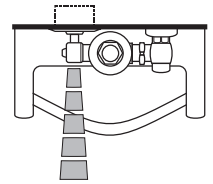
1. Un haz de luz continuo e invisible se emite desde el Sensor OPTIMA®.



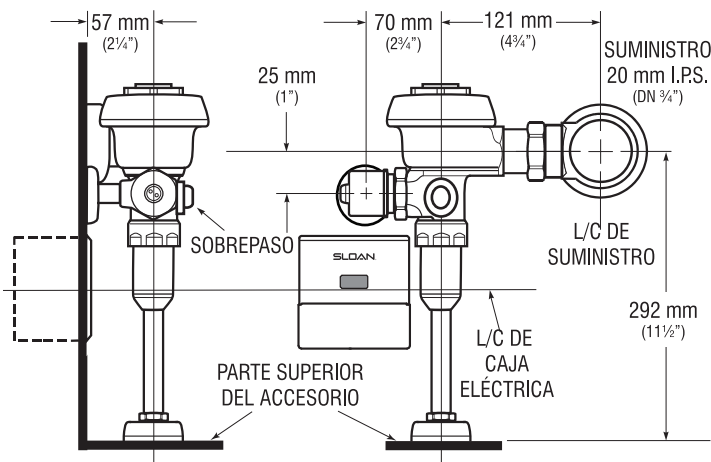
2. Al entrar el usuario al rango efectivo del haz (15" a 30") el haz se refleja en la Ventana del Escáner OPTIMA® y se transforma en un circuito eléctrico de bajo voltaje. Una vez activado, el Circuito de Salida continúa en modo de "espera" mientras el usuario permanezca dentro del rango efectivo del Sensor.



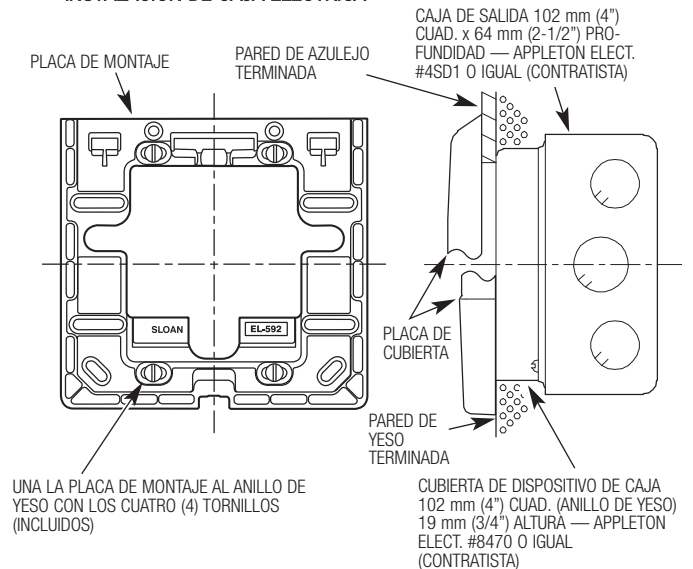
3. Al retirarse el usuario del Sensor OPTIMA®, el circuito inicia de inmediato una señal eléctrica de "una sola vez" que opera la Solenoide. Esto inicia el ciclo de descarga que enjuaga el accesorio. El Circuito entonces se restablece automáticamente y está listo para el siguiente usuario.



## PREPARACIÓN



## INSTALACIÓN DE CAJA ELÉCTRICA



**SLOAN VALVE COMPANY • 10500 SEYMOUR AVENUE • FRANKLIN PARK, IL 60131**

Teléfono: 1-800-982-5839 o 1-847-671-4300 • Fax: 1-800-447-8329 o 1-847-671-4380 • [www.sloanvalve.com](http://www.sloanvalve.com)