

152 SWB ES-S TMO



► Descripción

Flujómetro Oculto para Sanitario, Modelo Royal®, Activado por Sensor, con botón de Sobrepasso Verdaderamente Mecánico, encerrado detrás de una Caja de Pared de 305 mm x 305 mm (12" x 12") con Panel de Acceso de Acero Inoxidable, para tazas con spud trasero.

► Ciclo de Descarga

Modelo 152-1.28 SWB ES-S TMO Alta Eficiencia (4.8 Lpf/1.28 gpf)

► Especificaciones

Flujómetro de Latón Burdo para Sanitario, Silencioso, Oculto, Tipo Diafragma, con las siguientes características:

- Diafragma de Hule Sintético PERMEX™ con Sobrepasso Fijo de Filtrado Doble
- Sensor Infrarrojo Auto-Adaptable OPTIMA® EL-1500-L con Luz Indicadora
- Demora de Descarga de tres (3) segundos, amigable al Usuario
- Sobrepasso Verdaderamente Mecánico, Abierto No Sostenido, Courtesy Flush™
- Operador de Solenoide Integral Abierto No Sostenido
- Tope Angular Bak-Chek® de 1" I.P.S. para Perilla
- Colilla Ajustable
- Conexión de Descarga de Rompe-Vacío de Alta Contrapresión con Tuerca de Acople Hexagonal de Fondo de Una Pieza, Acople de Spud y Chapetón para Spud Trasero de 1½"
- Adaptador de Soldadura Blanda
- Piezas Fundidas de Latón Alto en Cobre, Bajo en Zinc para Resistencia a la Dezincificación
- Sobrepasso de Medición Fija y Ajuste de Volumen No Externo para asegurar la Conservación del Agua
- Exactitud de Descarga Controlada con Tecnología CID™
- Caja de Pared con Panel de Acceso de Acero Inoxidable y Tornillos Antivandalismo
- Diafragma, Asiento de Tope, y Rompe-Vacío moldeados de Compuesto de Hule PERMEX™ para Resistencia a las Cloraminas

Cuerpo de Válvula, Cubierta, Colilla y Llave de Paso cumplirán con la Clasificación de Aleación ASTM para Latón Semi-Rojo. La válvula cumplirá con las secciones aplicables de ASSE 1037. La instalación cumple con los requerimientos para personas con capacidades diferentes.

► Accesorios

- EL-154** Transformador (120 VAC/24 VAC 50 VA)
- EL-342** Transformador (240 VAC/24 VAC 50 VA)

Vea en la Sección de Accesorios y en la Sección de Accesorios OPTIMA® del catálogo Sloan los detalles de estas y otras variaciones de Fluxómetro OPTIMA®.

► Dispositivos

Consulte con Sloan las opciones de dispositivos marca Sloan que hacen juego.



Espacio para Aprobación del Arquitecto/Ingeniero

Nombre del Trabajo _____	Fecha _____
Modelo Especificado _____	Cantidad _____
Variaciones Especificadas _____	
Cliente/Mayorista _____	
Contratista _____	
Arquitecto _____	

La información contenida en este documento está sujeta a cambio sin previo aviso.

► Automático

Los Fluxómetros Sloan OPTIMA® equipados brindan lo más avanzado en protección sanitaria y operación automática. No hay manijas que accionar ni botones que oprimir. El Fluxómetro opera por medio de un sensor infrarrojo que se adapta a su entorno. Una vez que el usuario entra al rango efectivo del sensor y luego se retira, la Solenoide del Fluxómetro inicia el ciclo de descarga para enjuagar el accesorio.

► Higiénico

El usuario no tiene contacto físico con la superficie del Fluxómetro excepto para iniciar el Botón de Sobrepasso cuando se requiere. Ayuda a controlar la propagación de enfermedades infecciosas. La Descarga Sentinel de 24-Horas mantiene fresco el accesorio durante periodos inactivos.

► Económico

La operación automática brinda mayores ahorros en consumo de agua que otros dispositivos de descarga. Reduce costos de mantenimiento y operación.

► Práctico

Los circuitos electrónicos de estado sólido aseguran años de operación confiable, libre de problemas. Los componentes operativos del Fluxómetro son idénticos a los del Fluxómetro Royal® activado por manija, probado por más de 100 años de experiencia.

► Garantía

3 años (limitada)

► Hecho en los EE UU



152 SWB ES-S TMO

Descripción

Flujómetro Oculto para Sanitario, Modelo Royal®, Activado por Sensor, con botón de Sobrepaso Verdaderamente Mecánico, encerrado detrás de una Caja de Pared de 305 mm x 305 mm (12" x 12") con Panel de Acceso de Acero Inoxidable, para tazas con spud trasero.

Ciclo de Descarga

Modelo 152-1.28 SWB ES-S TMO Alta Eficiencia (4.8 Lpf/1.28 gpf)

ESPECIFICACIONES ELÉCTRICAS

Circuito de Control

Estado Sólido
Entrada 24 VAC
Salida 24 VAC
Demora de Armado 8 Segundos
Demora de Descarga 3 Segundos
Descarga Sentinel 24 Horas

Operador de Solenoide

24 VAC, 50/60 Hz

Transformador

Parte Sloan # EL-154
Primario 120 VAC, 50/60 Hz
Secundario 24 VAC, 50/60 Hz
Clase II, Listado UL, 50 VA.

Rango de Sensor OPTIMA®

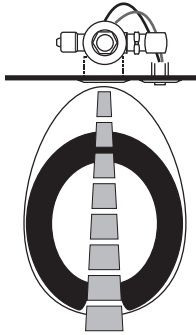
Nominal 559 mm - 1067 mm (22" - 42")
Ventana Autoadaptable: ± 254 mm (10")

Parte Sloan #EL-342

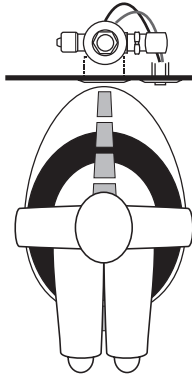
Primario 240 VAC, 50/60 Hz
Secundario 24 VAC, 50/60 Hz
Clase II, Listado UL, 50 VA.

OPERACIÓN

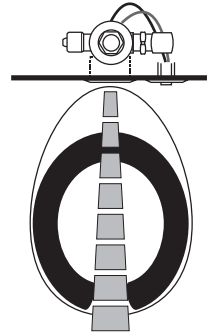
1. Un haz de luz continuo e invisible se emite desde el Sensor OPTIMA®.



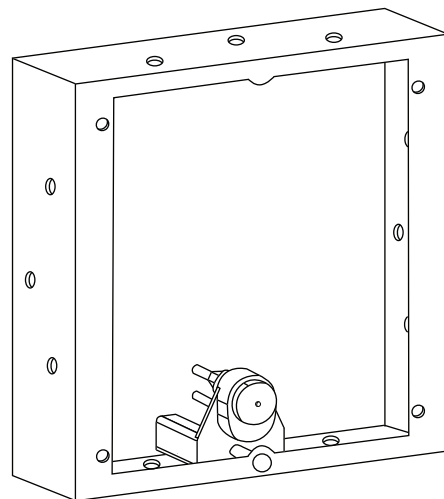
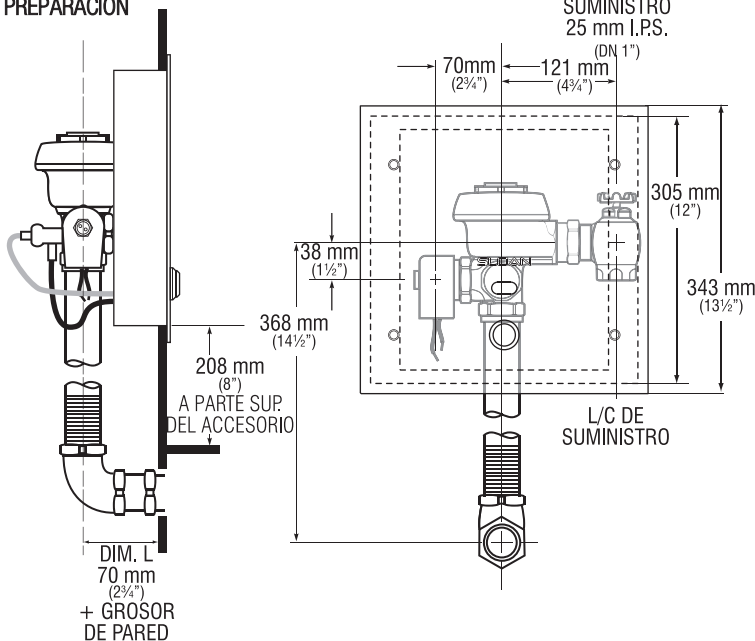
2. Al entrar el usuario al rango efectivo del haz (22" a 42") el haz se refleja en la Ventana del Escáner OPTIMA® y se transforma en un circuito eléctrico de bajo voltaje. Una vez activado, el Circuito de Salida continúa en modo de "espera" mientras el usuario permanezca dentro del rango efectivo del Sensor.



3. Al retirarse el usuario del Sensor OPTIMA®, el circuito espera 3 segundos (para prevenir descarga en falso) y luego inicia una señal eléctrica de "una sola vez" que opera la Solenoide. Esto inicia el ciclo de descarga que enjuaga el accesorio. El Circuito entonces se restablece automáticamente y está listo para el siguiente usuario.



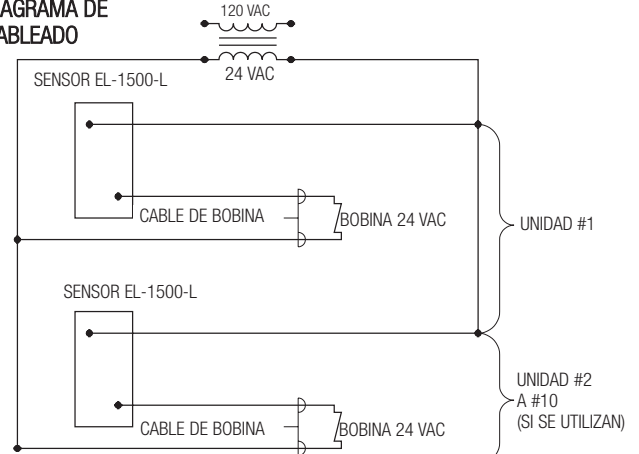
PREPARACIÓN



ORIENTACIÓN ADECUADA DEL MARCO DE PARED

† La posición de la Caja del Sensor puede subirse o bajarse 25 mm (1") si interfiere con las Agarraderas para Personas con Capacidades Diferentes.

DIAGRAMA DE CABLEADO



Un Transformador da servicio hasta a diez (10) Fluxómetros OPTIMA® para Sanitario/Mingitorio. Especifique el número de transformadores de acuerdo a esto.

Especificaciones para Placa de Pared

Ensamble de Placa de Pared Sloan
Marco: 305 mm x 305 mm x 102 mm (12" x 12" x 4"), Acero Calibre #16
Cubierta (Panel de Acceso): 343 mm x 343 mm (13 1/2" x 13 1/2"), Acero Inoxidable #304, Calibre #16, Acabado #4
Marco: (4) Tornillos Planos de Retención
Taladrados #8-32 x 3/4" – Llave Inglesa Incluida

SLOAN VALVE COMPANY • 10500 SEYMOUR AVENUE • FRANKLIN PARK, IL 60131

Teléfono: 1-800-982-5839 o 1-847-671-4300 • Fax: 1-800-447-8329 o 1-847-671-4380 • www.sloanvalve.com