

111-1.28 ES-S TMO

► **Descripción**

Flujómetro para Sanitario, Modelo Royal®, Expuesto, Activado por Sensor, para tazas con spud superior montadas sobre el piso o colgadas de la pared.

► **Ciclo de Descarga**

□ Modelo 111-1.28 ES-S TMO (4.8 Lpf/1.28 gpf)

► **Especificaciones**

Flujómetro Cromado para Sanitario, Silencioso, Expuesto, Tipo Diafragma, con las siguientes características:

- Diafragma de Hule Sintético PERMEX™ con Sobrepasso Fijo de Filtrado Doble
- Sensor Infrarrojo Auto-Adaptable OPTIMA® EL-1500-L con Luz Indicadora
- Demora de Descarga de tres (3) segundos, amigable al Usuario
- Sobrepasso Abierto No Sostenido, Verdaderamente Mecánico
- Operador de Solenoide Integral Abierto No Sostenido
- Placa Fundida de Cubierta de Sensor con Sujetadores no visibles (para Caja Eléctrica de 2 múltiples)
- Tope Angular Bak-Chek® de 1" I.P.S. para Desarmador
- Tapa de Válvula Antivandalismo, de Libre Rotación
- Colilla Ajustable
- Conexión de Descarga de Rompe-Vacío de Alta Contrapresión con Tuerca de Acople Hexagonal de Fondo de Una Pieza, Acople de Spud y Chapetón para Spud Superior de 1½"
- Adaptador de Soldadura Blanda con Tubo de Cubierta y Chapetón Fundido c/Tornillo de Ajuste
- Piezas Fundidas de Latón Alto en Cobre, Bajo en Zinc para Resistencia a la Dezincificación
- Operador de Solenoide Integral Abierto No Sostenido, Sobrepasso de Medición Fija y Ajuste de Volumen No Externo para asegurar la Conservación del Agua
- Exactitud de Descarga Controlada con Tecnología CID™
- Diafragma, Asiento de Tope, y Rompe-Vacío moldeados de Compuesto de Hule PERMEX™ para Resistencia a las Cloraminas

Cuerpo de Válvula, Cubierta, Colilla y Llave de Paso cumplirán con la Clasificación de Aleación ASTM para Latón Semi-Rojo. La válvula cumplirá con las secciones aplicables de ASSE 1037 y ANSI/ASME A112.19.2. La instalación cumple con los requerimientos para personas con capacidades diferentes.

► **Variaciones**

- **TP** Cebador de Trampa
- **YG** Tope Extendido en Tope Angular (para asiento con cubierta)
- **YO** Tope en Tope Angular (para asiento abierto sin cubierta)

► **Accesorios**

- **EL-154** Transformador (120 VAC/24 VAC 50 VA)
- **EL-342** Transformador (240 VAC/24 VAC 50 VA)

Vea en la Sección de Accesorios y en la Sección de Accesorios OPTIMA® del catálogo Sloan los detalles de estas y otras variaciones de Fluxómetro OPTIMA®.

► **Dispositivos**

Consulte con Sloan las opciones de dispositivos marca Sloan que hacen juego.



Espacio para Aprobación del Arquitecto/Ingeniero

Nombre del Trabajo _____ Fecha _____

Modelo Especificado _____ Cantidad _____

Variaciones Especificadas _____

Cliente/Mayorista _____

Contratista _____

Arquitecto _____



► **Automático**

Los Fluxómetros Sloan OPTIMA® equipados brindan lo más avanzado en protección sanitaria y operación automática. No hay manijas que accionar ni botones que oprimir. El Fluxómetro opera por medio de un sensor infrarrojo que se adapta a su entorno. Una vez que el usuario entra al rango efectivo del sensor y luego se retira, la Solenoide del Fluxómetro inicia el ciclo de descarga para enjuagar el accesorio.

► **Higiénico**

El usuario no tiene contacto físico con la superficie del Fluxómetro excepto para iniciar el Botón de Sobrepasso cuando se requiere. Ayuda a controlar la propagación de enfermedades infecciosas. La Descarga Sentinel de 24-Horas mantiene fresco el accesorio durante periodos inactivos.

► **Económico**

La operación automática brinda mayores ahorros en consumo de agua que otros dispositivos de descarga. Reduce costos de mantenimiento y operación.

► **Práctico**

Los circuitos electrónicos de estado sólido aseguran años de operación confiable, libre de problemas. Los componentes operativos del Fluxómetro son idénticos a los del Fluxómetro Royal® activado por manija, probado por más de 100 años de experiencia.

► **Garantía**

3 años (limitada)

► **Hecho en los Estados Unidos**

111-1.28 ES-S TMO

Descripción

Fluxómetro para Sanitario Modelo Royal®, Expuesto, Activado por Sensor, para tazas con spud superior montadas sobre el piso o colgadas de la pared.

Ciclo de Descarga

□ Modelo 111-1.28 ES-S TMO (4.8 Lpf/1.28 gpf)

ESPECIFICACIONES ELÉCTRICAS

Circuito de Control

Estado Sólido
Entrada 24 VAC
Salida 24 VAC
Demora de Armado 8 Segundos
Demora de Descarga 3 Segundos
Descarga Sentinel 24 Horas

Rango de Sensor OPTIMA®

Nominal 559 mm - 1067 mm (22" - 42")
Ventana Autoadaptable: ± 254 mm (10")

Operador de Solenoide

24 VAC, 50/60 Hz

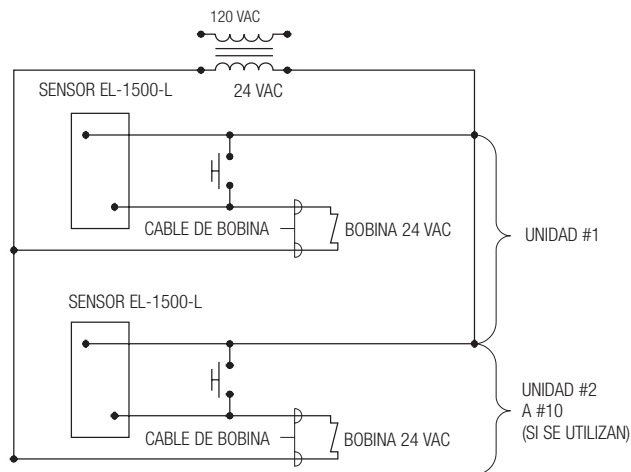
Transformador

Parte Sloan # EL-154
Primario 120 VAC, 50/60 Hz
Secundario 24 VAC, 50/60 Hz
Clase II, Listado UL, 50 VA.

Parte Sloan # EL-342

Primario 240 VAC, 50/60 Hz
Secundario 24 VAC, 50/60 Hz
Clase II, Listado UL, 50 VA.

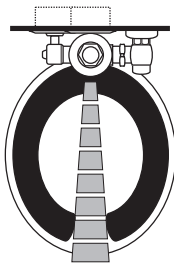
DIAGRAMA DE CABLEADO



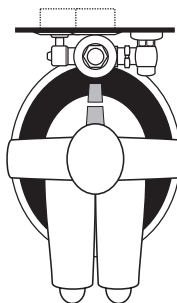
Un Transformador da servicio hasta a diez (10) Fluxómetros OPTIMA® para Sanitario/Mingitorio. Especifique el número de transformadores de acuerdo a esto.

OPERACIÓN

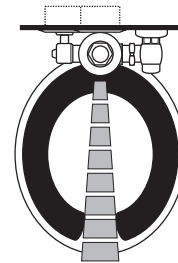
1. Un haz de luz continuo e invisible se emite desde el Sensor OPTIMA®.



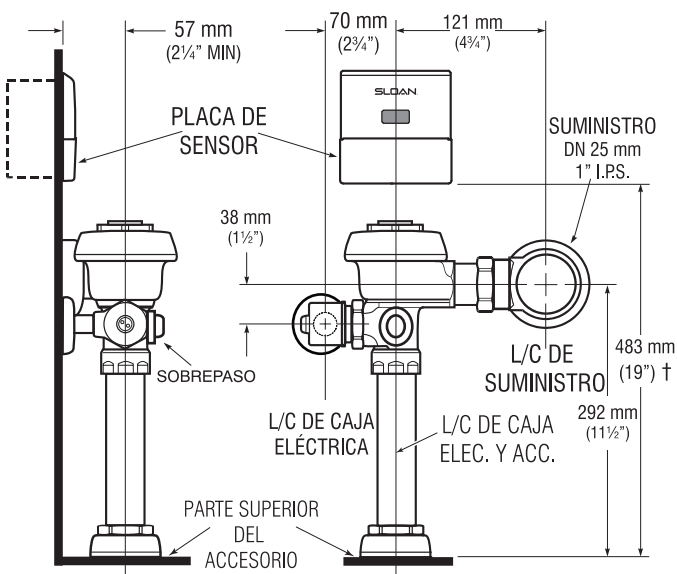
2. Al entrar el usuario al rango efectivo del haz (22" a 42") el haz se refleja en la Ventana del Escáner OPTIMA® y se transforma en un circuito eléctrico de bajo voltaje. Una vez activado, el Circuito de Salida continúa en modo de "espera" mientras el usuario permanezca dentro del rango efectivo del Sensor.



3. Al retirarse el usuario del Sensor OPTIMA®, el circuito espera 3 segundos (para prevenir descarga en falso) y luego inicia una señal eléctrica de "una sola vez" que opera la Solenoide. Esto inicia el ciclo de descarga que enjuaga el accesorio. El Circuito entonces se restablece automáticamente y está listo para el siguiente usuario.

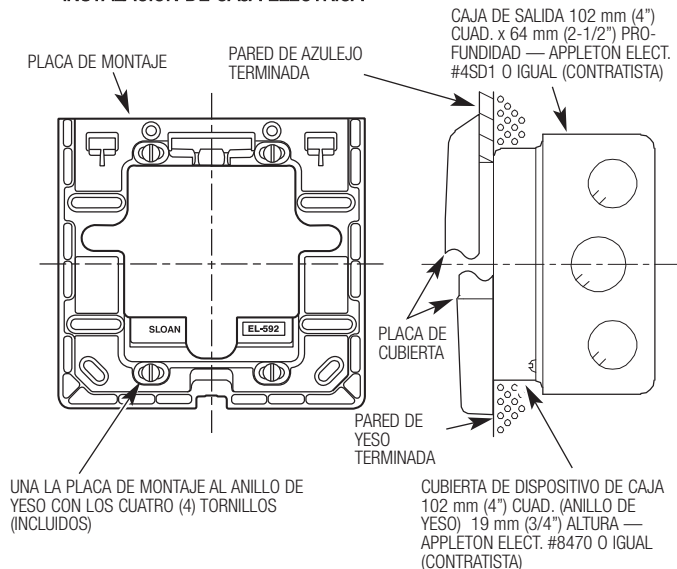


PREPARACIÓN



† La posición de la Caja del Sensor puede subirse o bajarse 25 mm (1") si interfiere con las Agarraderas para Personas con Capacidades Diferentes.

INSTALACIÓN DE CAJA ELÉCTRICA



SLOAN VALVE COMPANY • 10500 SEYMOUR AVENUE • FRANKLIN PARK, IL 60131

Teléfono: 1-800-982-5839 o 1-847-671-4300 • Fax: 1-800-447-8329 o 1-847-671-4380 • www.sloanvalve.com