

EAF-150

► Descripción

Llave Electrónica para Lavado de Manos, Activada con Sensor, para operación con agua pre-templada o caliente y fría.

Modelos Energizados con Baterías

- EAF-150 Llave de Una Sola Alimentación (Solo para agua pre-mezclada)
- EAF-150-ISM Con Mezclador de Temperatura de Grifo Integral (Para conexión de Alimentación de agua Caliente y Fría)
- EAF-150-ISM-IC Con Mezclador de Temperatura de Grifo Integral y Función **i.q.-Click**
- EAF-150-ISM-DPU-IC Con Mezclador de Temperatura de Grifo Integral Varilla de Desagüe y Función **i.q.-Click**

► Índice de Flujo

- Aereador de Flujo Max. de 8.3 Lpm/2.2 gpm

► Especificaciones

Llave Electrónica para Lavado de Manos, de Metal Troquelado Cromado, Activada por Sensor, con las siguientes características:

- Construcción Modular de una sola Pieza con todos los Componentes Ocultos encima de la cubierta
- Sensores Infrarrojo Dobles con Preparación Inicial Automática y Luz Indicadora
- Tecnología de Sensor Automático Auto-adaptable
- Indicador de Batería Baja
- Válvula Solenoide Magnética
- Conexión de Alimentación de Agua con Manguera Flexible de Alta Presion y Coladera
- Batería Comercial de Litio 2CR5, de 6 voltios incluida
- Se incluyen los Herrajes de Montaje adecuados
- Activación Sentinel de 24 Horas Opcional

► Variaciones

- ISM** Mezclador Integral de Grifo
- IC** Funcion **i.q.-Click**
- DPU** Varilla de Desagüe

► Accesorios

- **Placas de Montaje**
 - ETF-607-A** Placa de Montaje para Lavabo con Juego central de 102 mm (4")
 - ETF-608-A** Placa de Montaje para Lavabo con Juego central de 204 mm (8")

Placas de Montaje deben ser especificadas y ordenadas por separado.

- **Aerador**
 - EAF-12** Rociador de 1.9 Lpm/0.5 gpm Max.

► Garantía

3 años (limitada)

► Adecuada para personas con capacidades diferentes



EAF-150



EAF-150-ISM



EAF-150-ISM-IC



EAF-150-ISM-DPU-IC

La Llave Optima i.q. — Aportando inteligencia al agua

Las llaves electrónicas para lavado de manos Sloan Optima Serie EAF-150 operan por medio de un sensor infrarrojo doble y lógica basada en microprocesador que utilizan tecnología auto-adaptable para asegurar un desempeño superior. El diseño modular incorpora todos los componentes operativos de la llave, incluyendo el sensor, solenoide, circuitos y batería, encima del lavabo dentro de un grifo de metal troquelado.

ISM models feature an integral temperature control lever which allows the user to adjust the water temperature. This adjustment can also be converted to a fixed setting. EAF faucets ordered without the ISM variation must be connected to a single, pre-tempered water supply.

The **i.q.-Click** feature allows the user to place the faucet into optional function modes, including "continuous run" and "temporary off" simply by pressing a button on the spout. The use of the **i.q.-Click** feature is recommended only in installations where users have a regular familiarity with the faucet (i.e., executive and non-public rest rooms). Models furnished with the **i.q.-Click** feature are also available with a Pop Up Drain.

Optima **i.q.** EAF-150 series faucets include a 6 VDC lithium battery. Battery life is approximately three (3) years.

Espacio para la Aprobación del Arquitecto / Ingeniero

Trabajo _____ Fecha _____

Modelo Especificado _____ Cantidad _____

Variaciones Especificadas _____

Cliente / Mayorista _____

Contratista _____

Arquitecto _____

EAF-150

Descripción

Llave Electrónica para Lavado de Manos, Activada con Sensor, para operación con agua pre-templada o caliente y fría.

Índice de Flujo

□ Aereador de Flujo Max. 8.3 Lpm/2.2 gpm

ESPECIFICACIONES ELÉCTRICAS

Circuito de Control

6 VDC — Incluye Ajuste de Rango de Fijación Automática y LED Indicador de Batería Baja

Rango del Sensor

Nominal: 102 mm - 127 mm (4" - 5")
Rango Auto-Ajustable Adaptable de la Llave: 51 mm - 356 mm (2" - 14") nominal

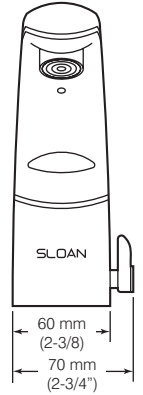
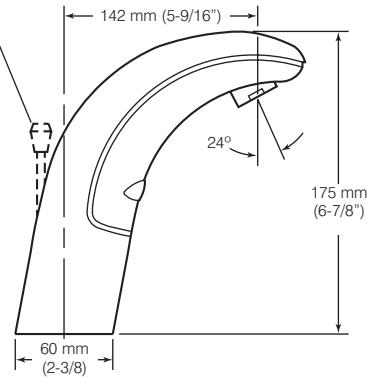
Suministro de Energía

Batería de Litio de 6 VDC 2CR5. Vida aproximada 3 años

Valor Prefijado de Pausa

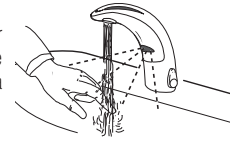
2 minutos - Tiempo máximo que la llave permanece en función ante detección continua (excepto para modelos i.q.-click que estén ajustados en modo de función continua)

VARILLA DE DESAGÜE — SOLO MODELO EAF-150-ISM-DPU-IC



OPERACIÓN

A medida que las manos del usuario entran en el rango efectivo del rayo, este se refleja hacia el receptor del sensor y activa la válvula solenoide permitiendo que fluya agua de la llave. El agua fluye hasta que las manos se retiran o hasta que la llave alcanza su límite automático de pausa.



CARACTERÍSTICA *i.q.-Click*

El *i.q.-Click* es un botón que se extiende en la parte inferior del grifo de la llave que permite al usuario colocar la llave en los siguientes modos de función: Función Continua, Apagado Temporal, Apagado Permanente y Ajuste Automático de Rango.

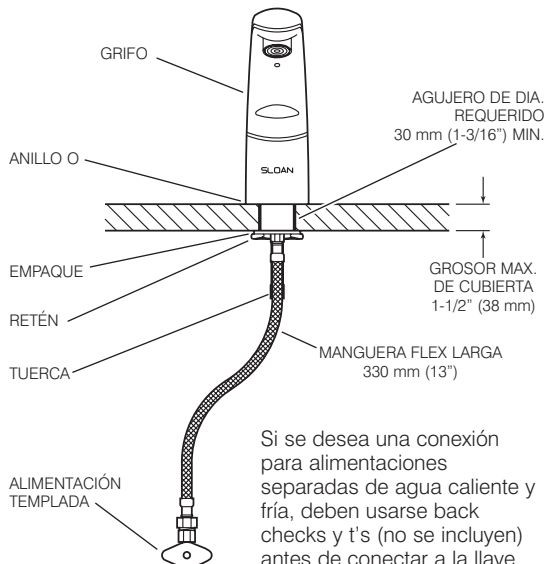
Debido a que el uso de la característica *i.q.-Click* requiere familiaridad con la llave, esta característica no es recomendada para llaves que deban ser usadas por el público en general. El *i.q.-Click* es ideal para su uso en cuartos de hospital, sanitarios ejecutivos y otras ubicaciones donde el usuario principal tenga contacto regular con el producto.

AJUSTES *i.q.-Click*

Función	Botón	Señal LED
Función Continua — Ajuste predeterminado de 2 minutos (ajustable de 1 - 20 minutos)	1 vez por 2 segundos	5 destellos cortos
reestablecer:	1 vez o se reestablece automáticamente tras 2 minutos	
Apagado Temporal	2 veces (doble clic)	5 destellos cortos seguidos por destellos periódicos
reestablecer:	1 vez o se reestablece automáticamente tras 2 minutos	
Apagado Permanente	Consulte con la Fábrica	Destello periódico y luego 2 destellos largos
reestablecer:	1 vez	
Ajuste de Rango Automático	2 veces (doble clic) y luego 1 vez por 5 segundos	5 destellos cortos seguidos por 4 destellos cortos

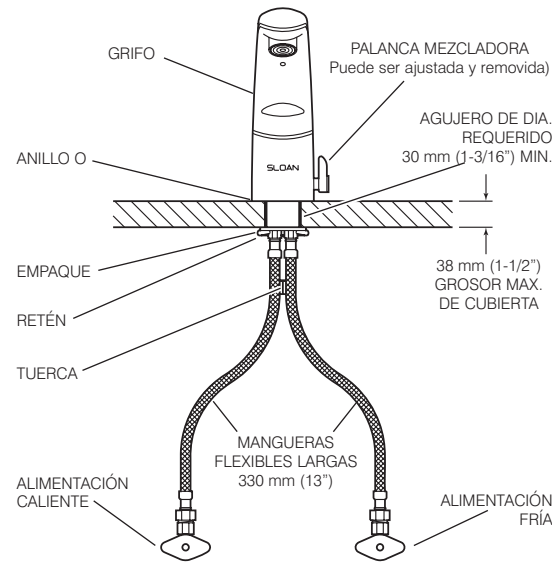
PREPARACIÓN

Llaves con Una Sola Alimentación de Agua EAF-150



Si se desea una conexión para alimentaciones separadas de agua caliente y fría, deben usarse back checks y t's (no se incluyen) antes de conectar a la llave.

Llaves con Alimentación de Agua Caliente y Fría EAF-150-ISM, EAF-150-ISM-IC Y EAF-150-ISM-DPU-IC



Cuando la llave EAF se instala en un lavabo de tres (3) agujeros, se debe usar una Placa de Montaje. **Las Placas de Montaje deben especificarse y ordenarse por separado:**

ETF-607-A

Placa de Montaje para Lavabo con Juego Central de 102 mm (4")

ETF-608-A

Placa de Montaje para Lavabo con Juego Central de 204 mm (8")

SLOAN VALVE COMPANY • 10500 SEYMOUR AVENUE • FRANKLIN PARK, IL 60131

Teléfono: 1-800-9-VALVE-9 o 1-847-671-4300 • Fax: 1-800-447-8329 o 1-847-671-4380 • <http://www.sloanvalve.com>