

# EAF-100

#### ► Descripción

Llave Electrónica para Lavado de Manos, Activada por Sensor, para operación con agua pre-templada o caliente y fría.

#### Modelos Energizados con Transformador Enchufable de 6 VDC con Transformador (-P)

- EAF-100-P Llave de Una Sola Alimentación (Solo para agua pre-mezclada)
- EAF-100-P-ISM Con Mezclador de Temperatura de Grifo Integral (Para conexión de alimentación de agua Caliente y Fría)
- EAF-100-P-ISM-IC Con Mezclador de Temperatura de Grifo Integral y Función **i.q.-Click**
- EAF-100-P-ISM-DPU-IC Con Mezclador de Temperatura de Grifo Integral Varilla de Desagüe y Función **i.q.-Click**

#### Modelos Energizados con Transformador Enchufable de 6 VDC sin Transformador (-LT) (el transformador debe ordenarse por separado)

- EAF-100-LT Llave de Una Sola Alimentación (Solo para agua pre-mezclada)
- EAF-100-LT-ISM Con Mezclador de Temperatura de Grifo Integral (Para conexión de alimentación de agua Caliente y Fría)
- EAF-100-LT-ISM-IC Con Mezclador de Temperatura de Grifo Integral y Función **i.q.-Click**
- EAF-100-LT-ISM-DPU-IC Con Mezclador de Temperatura de Grifo Integral Varilla de Desagüe y Función **i.q.-Click**

#### ► Índice de Flujo

- Aereador de Flujo Max. de 8.3 Lpm/2.2 gpm

#### ► Especificaciones

Llave Electrónica para Lavado de Manos, de Metal Troquelado Cromado, Activada por Sensor, con las siguientes características:

- Construcción Modular de una sola Pieza con todos los Componentes Ocultos encima de la cubierta
- Sensores Infrarrojos Dobles con Ajuste Automático y Luz Indicadora
- Tecnología de Sensor Auto-adaptable Automático
- Válvula Solenoide Magnética
- Conexión de Alimentación de Agua con Manguera Flexible de Alta Presión y Coladera
- Transformador Enchufable de 6 Voltios DC (debe ordenarse por separado para llaves sin transformador(-LT))
- Cable Eléctrico de Cadena de Margarita incluido con llaves sin transformador (-LT).
- Se incluye el Herraje de Montaje adecuado
- Activación Opcional Sentinel de 24 Horas

#### ► Variaciones

- ISM** Mezclador de Grifo Integral
- IC** Función **i.q.-Click**
- DPU** Varilla de Desagüe

#### ► Accesorios

- **Trim Plates**
  - ETF-607-A** Placa de Montaje para Lavabo con Juego central de 102 mm (4")
  - ETF-608-A** Placa de Montaje para Lavabo con Juego central de 204 mm (8")
- **Las Placas de Montaje deben especificarse y ordenarse por separado.**
- **Aerator**
  - EAF-12** Rociador de 1.9 Lpm/0.5 gpm Max.
- **Transformador**
  - EAF-11** Transformador Enchufable de 6 Volt DC
- **Cables de Extensión**
  - EAF-24-A** Cable de Extensión de 300 mm (11-13/16")
  - EAF-25-A** Cable de Extensión de 1200 mm (47-1/4")
  - EAF-17-A** Cable de Extensión de 3200 mm (126")

#### ► Garantía

3 años (limitada)

#### ► Adecuada para personas con capacidades diferentes



Especificaciones Optima i.q. EAF-100 SP S.S. — Rev. 0 (11/07)



EAF-100



EAF-100-ISM



EAF-100-ISM-IC



EAF-100-ISM-DPU-IC

### La Llave Optima i.q. — Aportando inteligencia al agua

Las llaves electrónicas para lavado de manos Sloan Optima **i.q.** Serie EAF-100 operan por medio de un sensor infrarrojo dual y lógica basada en microprocesador que utilizan tecnología auto-adaptable para asegurar un desempeño superior. El diseño modular incorpora todos los componentes operativos de la llave, incluyendo el sensor, solenoide y circuitos encima del lavabo dentro de un grifo de metal troquelado.

Los modelos ISM cuentan con una palanca de control de temperatura integral que permite al usuario ajustar la temperatura del agua. Este ajuste también puede ser convertido a un valor prefijado fijo. Las llaves EAF ordenadas sin variación ISM deben ser conectadas sola a una alimentación de agua pre-templada.

La característica **i.q.-Click** permite al usuario colocar la llave en modos de función opcionales, incluyendo "activación continua" y "apagado temporal" simplemente al presionar un botón en el grifo. El uso de la característica **i.q.-Click** es recomendado solamente para instalaciones donde los usuarios estén familiarizados con la llave (por ej, sanitarios ejecutivos y no-públicos). Los modelos surtidos con la característica **i.q.-Click** están también disponibles con Varilla de Desagüe.

Las llaves Optima **i.q.** Serie EAF-100 son energizadas por un transformador enchufable de 6 VDC. Cada transformador puede suministrar energía para hasta seis (6) llaves por medio del Cable Eléctrico de Cadena de Margarita incluido con cada llave (-LT).

Espacio para la Aprobación del Arquitecto / Ingeniero

Trabajo \_\_\_\_\_ Fecha \_\_\_\_\_

Modelo Especificado \_\_\_\_\_ Cantidad \_\_\_\_\_

Variaciones Especificadas \_\_\_\_\_

Cliente / Mayorista \_\_\_\_\_

Contratista \_\_\_\_\_

Arquitecto \_\_\_\_\_

La información contenida en este documento está sujeta a cambio sin previo aviso.

# EAF-100

## Descripción

Llave Electrónica para Lavado de Manos, Activada por Sensor, para operación con agua pre-templada o caliente y fría.

## Índice de Flujo

□ Aereador de Flujo Max. de 8.3 Lpm/2.2 gpm

## ESPECIFICACIONES ELÉCTRICAS

### Circuito de Control

6 VDC — Incluye Ajuste de Rango Automático

### Rango de Sensor Nominal:

102 mm - 127 mm (4" - 5")

### Rango Auto-Ajustable Adaptable de la Llave:

51 mm - 356 mm (2" - 14") nominal

### Alimentación de Energía

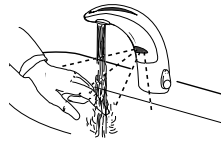
Transformador Enchufable de 120 VAC/6 VDC

### Time Out Setting

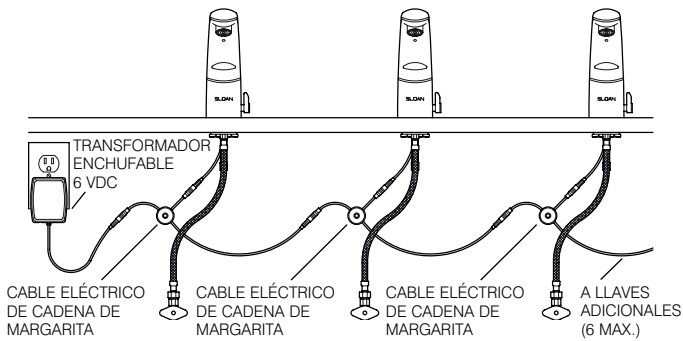
2 minutos — Tiempo máximo que la llave permanece en función ante detección continua (excepto para modelos i.q.-click que estén ajustados en modo de función continua)

## OPERACIÓN

A medida que las manos del usuario entran en el rango efectivo del rayo, se refleja hacia el receptor del sensor y activa la válvula solenoide permitiendo que fluya agua de la llave. El agua fluye hasta que las manos se retiren o hasta que la llave alcanza su valor prefijado de límite automático de pausa.

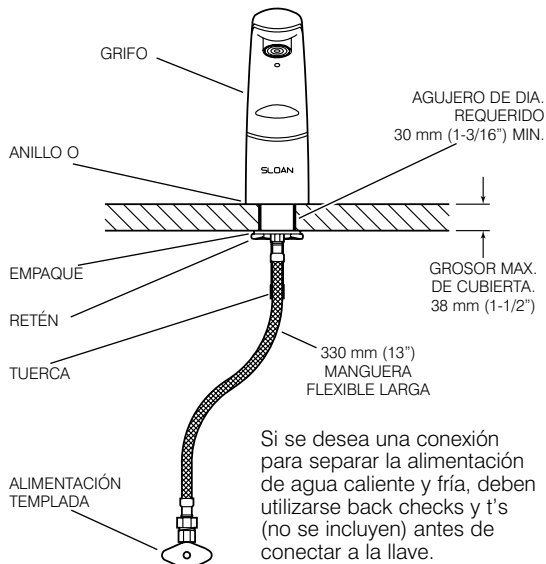


## CONEXIÓN ELÉCTRICA HASTA PARA SEIS (6) LLAVES UTILIZANDO UN (1) TRANSFORMADOR

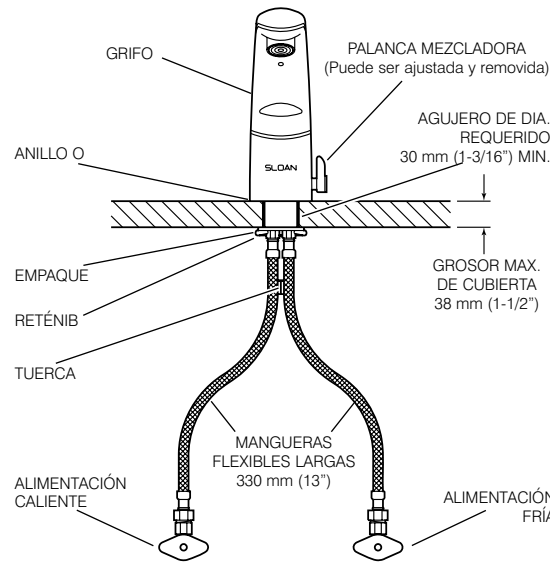


## PREPARACIÓN

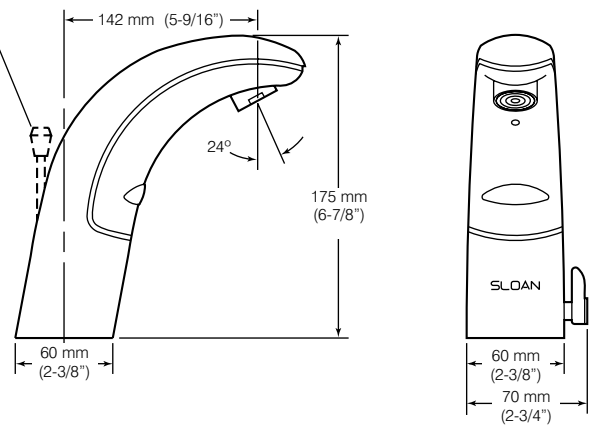
### Llaves con Alimentación de Agua de Una Sola Línea EAF-100



### Llaves con Alimentación de Agua Caliente y EAF-100-ISM, EAF-100-ISM-IC y EAF-100-ISM-DPU-IC



VARILLA - SOLAMENTE MODELOS EAF-100-P-ISM-DPU-IC Y EAF-100-LT-ISM-DPU-IC



## FUNCIÓN *i.q.-Click*

El *i.q.-Click* es un botón que se extiende en la parte inferior del grifo de la llave y que permite al usuario colocar la llave en los siguientes modos de función: Función Continua, Apagado Temporal, Apagado Permanente y Ajuste Automático de Rango.

Debido a que el uso de la característica *i.q.-Click* requiere familiaridad con la llave, esta característica **no** se recomienda para llaves que deban ser usadas por el público en general. El *i.q.-Click* es ideal para su uso en cuartos de hospital, sanitarios ejecutivos y otras ubicaciones donde el usuario principal tenga contacto regular con el producto.

## VALORES PREFIJADOS DE *i.q.-Click*

Función	Oprimir Botón	Señal LED
Función Continua — Valor prefijado de 2 minutos (ajustable de 1 - 20 minutos)	1 vez por 2 segundos	5 destellos cortos
reestablecer:	1 vez o se reestablece automáticamente tras 2 minutos	
Apagado Temporal	2 veces (doble click)	5 destellos cortos seguidos por destellos periódicos
reestablecer:	1 vez o se reestablece automáticamente tras 2 minutos	
Apagado Permanente	Consulte con la Fábrica	Destellos periódicos y luego 2 destellos largos
reestablecer:	1 vez	
Ajuste de Rango Automático	2 veces (doble click) y luego 1 vez por 5 segundos	5 destellos cortos seguidos por 4 destellos cortos

Quando la llave EAF se instala en un lavabo que tiene tres (3) agujeros, se debe usar una Placa de Montaje. **Las Placas de Montaje se deben especificar y ordenar por separado:**

### ETF-607-A

Placa de Montaje para Lavabo con Juego Central de 102 mm (4")

### ETF-608-A

Placa de Montaje para Lavabo con Juego Central de 204 mm (8")

**SLOAN VALVE COMPANY • 10500 SEYMOUR AVENUE • FRANKLIN PARK, IL 60131**

Teléfono: 1-800-9-VALVE-9 o 1-847-671-4300 • Fax: 1-800-447-8329 o 1-847-671-4380 • <http://www.sloanvalve.com>