

## EBF-187

### ► Descripción

Llave Electrónica para Lavado de Manos, Activada por Sensor, Energizada con Baterías, con Placa de Paso Metálica, para operación con agua templada o caliente/fría.

### ► Índice de Flujo

- 1.9 Lpm/0.5 gpm Rociador Antivandalismo  
(Vea en **Accesorios** otras opciones de Rociador)

### ► Especificaciones

Llave para Lavado de Manos, de Latón Cromado, Activada por Sensor, Energizada con Baterías, adecuada para personas con capacidades diferentes, con las siguientes características:

- Módulo de Control de Circuito a Prueba de Salpicaduras
- Percepción de Fibra Óptica, Automática, Auto-adaptable
- Operador Solenoide Aislado con Seguro, aísla los componentes magnéticos del contacto con el agua
- Tono Audible Indicador de Batería Baja
- Válvula Solenoide Filtrada a la que se puede dar servicio
- Placa de Paso Metálica Cromada
- Bak-Chek<sup>®</sup> en T para Alimentación Caliente/Fría
- Placa de Montaje con Perno Anti-Rotación (especifique 4" u 8")
- Rociador Antivandalismo con Control de Flujo de Compensación de Presión
- Protección de Polipropileno para Cable Óptico
- Incluye cuatro (4) Baterías Alcalinas Tamaño C

### ► Variaciones

(Agregue el sufijo al Número de Modelo para su inclusión con la Llave)

- **Placa de Montaje** (debe especificarse)
  - 4** Placa de Montaje para Lavabo Centrado de 4"
  - 8** Placa de Montaje para Lavabo Centrado de 8"
- **Válvulas Mezcladoras de Temperatura** (opcional)
  - ADM** Válvula Mecánica Mezcladora Sobre la Cubierta
  - BDM** Válvula Mecánica Mezcladora Debajo de la Cubierta
  - BDT** Válvula Termostática Mezcladora Debajo de la Cubierta

No se requiere ni se surte Bak-Chek<sup>®</sup> en T cuando se incluye una Válvula Mezcladora de Temperatura con la Llave.

Consulte con la Fábrica las Variaciones de Acabado

### ► Accesorios (Especifique por separado)

- **Rociadores Antivandalismo**
  - ETF-1027-A** 8.3 Lpm/2.2 gpm Rociador de Flujo Laminar  
(recomendado para aplicaciones médicas)
  - ETF-1022-A** 8.3 Lpm/2.2 gpm Aereador
- **Colador de Rejilla**
  - ETF-460-A** Colador de Rejilla de Latón Cromado con Tubo de Salida de 1¼"

Vea en la Sección de Accesorios OPTIMA del Catálogo Sloan un listado completo de Variaciones y Accesorios para Llave OPTIMA.



### ► Apta para personas con capacidades diferentes

### ► Automática

La Llave Electrónica para Lavado de Manos, Energizada con Baterías OPTIMA Plus<sup>®</sup> EBF-187 de Sloan opera por medio de un sensor infrarrojo adaptable que está ligado a la llave por medio de un cable de fibra óptica. Una vez que las manos del usuario entran en el rango efectivo del sensor, el Solenoide activa el flujo de agua. Fluye agua templada por la llave hasta que las manos se retiren. La Llave entonces se cierra automáticamente.

### ► Higiénica

Lo más avanzado en protección sanitaria — no hay manijas que girar o botones que empujar. Ayuda a controlar la propagación de enfermedades infecciosas.

### ► Económica

La operación automática brinda mayores ahorros en el consumo de agua que otros dispositivos de llave. Reduce los costos de mantenimiento y operación. El Ajuste de Rango Auto-adaptable facilita y hace más rápida la instalación. La operación con baterías es ideal para instalaciones de Repuesto.

### ► Garantía

3 años (limitada)

### ► Cumple con:

ASME A112.18.1M y CSA B125.1



REGISTRADO



Listado por I.A.P.M.O.



Espacio para la Aprobación del Arquitecto / Ingeniero

Trabajo: \_\_\_\_\_ Fecha: \_\_\_\_\_

Modelo Especificado: \_\_\_\_\_ Cantidad: \_\_\_\_\_

Variaciones Especificadas: \_\_\_\_\_

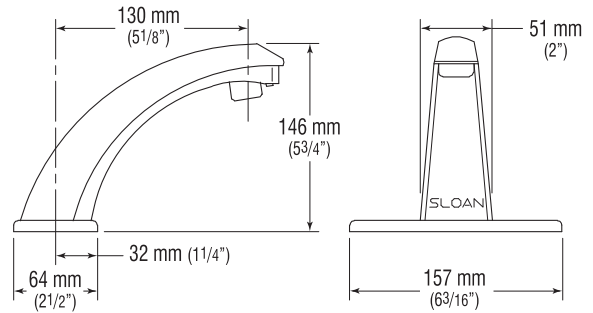
Cliente / Mayorista: \_\_\_\_\_

Contratista: \_\_\_\_\_

Arquitecto: \_\_\_\_\_

# EBF-187

## DIMENSIONES DE LA LLAVE (Se muestra con Placa de Montaje de 4")



### Descripción

Llave Electrónica para Lavado de Manos, Activada por Sensor, Energizada con Baterías, con Placa de Paso Metálica, para operación con agua templada o caliente/fría.

### Índice de Flujo

□ 1.9 Lpm/0.5 gpm Rociador Antivandalismo  
(Vea en **Accesorios** otras opciones de Rociador)

## ESPECIFICACIONES ELÉCTRICAS

### Circuito de Control

6 VDC — Opera con cuatro (4) baterías alcalinas tamaño C. Ajuste de Rango Auto-adaptable, Indicador Audible para Solución de Problemas y Batería Baja. El Cable de Fibra Óptica entre el Módulo de Control y la Llave mantiene todas las señales eléctricas debajo del lavabo.

### Vida de la Batería

2 años a 8,000 ciclos/mes

### Rango del Sensor OPTIMA®

Nominal: 102 mm - 127 mm (4" - 5")  
Zona Auto-adaptable: 51 mm - 203 mm (2" - 8") — El Auto-ajuste de rango de la llave dentro de esta zona depende de la profundidad y reflectividad del lavabo.

### Válvula Solenoide

Solenoide Con Seguro, de Baja Energía, con Sobrepasso de Auto-Limpieza y Filtro Colador Integral Extraíble.

### Valores Prefijados de Pausa

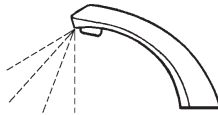
30 segundos — El Valor Prefijado de Pausa de la Llave determina el tiempo máximo que la llave permanece en operación ante la detección continua. La EBF-187 fija en fábrica con la pausa de 30 segundos. Consulte con la fábrica otros valores prefijados de pausa para cubrir los requerimientos de cada aplicación.

### Distancia Máxima a la que puede instalarse el Módulo de Control del Grifo

762 mm (30")

## OPERACIÓN

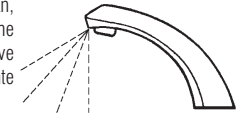
1. Hazes de luz continuos e invisibles son emitidos por el Sensor OPTIMA®. Los cables de fibra óptica transmiten la luz del circuito al grifo.



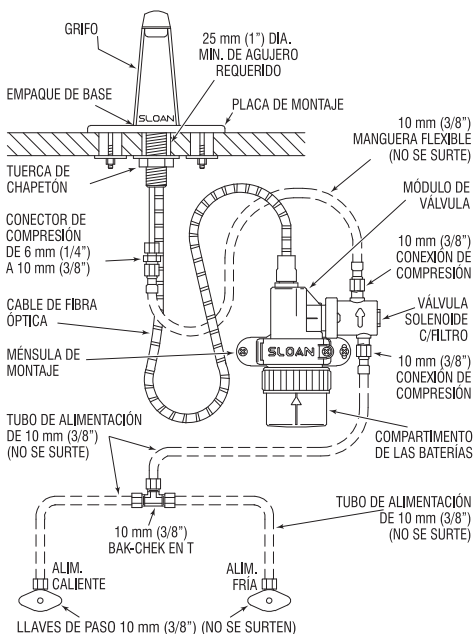
2. La llave se activa al colocar las manos debajo del rociador, activando así la Válvula Solenoide. Fluye agua templada durante el tiempo que las manos permanezcan dentro del rango del Sensor (cierre automático a los 30 segundos).



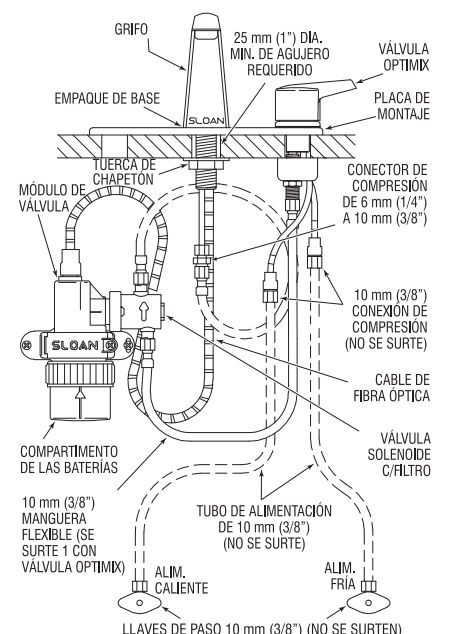
3. Cuando las manos se retiran, el flujo de agua se detiene automáticamente. La llave está lista para el siguiente usuario.



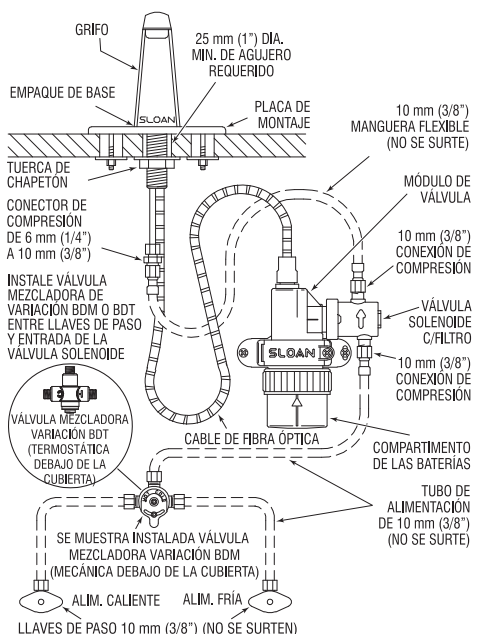
### Llave EBF-187 con Bak-Chek® en T para Alimentación de Agua Fría y Caliente (se muestra con placa de montaje de 4")



### Llave EBF-187 con Válvula Mezcladora Variación ADM para Alimentación de Agua Fría y Caliente (se muestra con placa de montaje de 8")



### Llave EBF-187 con Válvulas Mezcladoras Variaciones BDM y BDT para Alimentación de Agua Caliente y Fría (se muestra con placa de montaje de 4")



**SLOAN VALVE COMPANY • 10500 SEYMOUR AVENUE • FRANKLIN PARK, IL 60131**

Teléfono: 1-800-982-5839 o 1-847-671-4300 • Fax: 1-800-447-8329 o 1-847-671-4380 • [www.sloanvalve.com](http://www.sloanvalve.com)