

## EAF-225

### ► Descripción

Llave Electrónica para Lavado de Manos, Activada por Sensor, Energizada con Transformador 6 VDC (nominal), para operación con agua pretemplada o caliente y fría, con Anillo Iluminado Indicador de Temperatura.

#### Modelos Energizados con Transformador Enchufable 6 VDC (nominal), con Transformador (-P)

- EAF-225-P-ISM Con Grifo Integral Mezclador de Temperatura (p/conexión de abasto de agua Caliente y Fría)
- EAF-225-P-ISM-IC Con Grifo Integral Mezclador de Temperatura y Función *i.q.-Click*
- EAF-225-P-ISM-DPU-IC Con Grifo Integral Mezclador de Temperatura, Varilla de Desagüe y Función *i.q.-Click*

### ► Índice de Flujo

- 5.6 Lpm / 1.5 gpm Rociador con Corriente Aereada Compensadora de Presión

### ► Especificaciones

Llave para Lavado de Manos, Electrónica, Activada por Sensor, de Metal Troquelado Cromado, con las siguientes características:

- Indica la temperatura ajustada del agua por medio de un anillo con color cambiante iluminado por LED
- Modo de espera (opcional) permite que el anillo de luz siga iluminado con luz blanca tenue
- Función de paro suave de luz indicadora. La luz se apaga suavemente después de que el agua deja de fluir
- Punto ajustable de fijación de límite de agua caliente
- Construcción Modular de Una pieza con todos los Componentes Ocultos sobre la cubierta
- Dobles Sensores Infrarrojos con Función de Valor Prefijado Automático y Microprocesador
- Válvula Solenoide Magnética
- Temperatura del agua revelada c/Anillo Iluminado Indicador de Temperatura
- La temperatura del agua puede ser ajustada por el usuario
- El Modo de Espera ilumina permanentemente el anillo con luz blanca tenue
- Apagado de seguridad, después de 1 minuto de flujo continuo de agua (construcción antivandalismo)
- Conexión de abasto de agua c/Manguera Flexible de Alta Presión y Colador
- Incluye Herraje Adecuado para Montaje

### ► Variaciones

- IC** Función *i.q.-Click*
- DPU** Varilla de Desagüe

### ► Accesorios

- **Placas de Montaje**
  - ETF-312-A** Placa de Montaje para Vertedero Centrado de 102 mm (4")
  - ETF-510-A** Placa de Montaje para Vertedero Centrado de 204 mm (8")

**Las placas de montaje deben especificarse y ordenarse por separado**
- **Rociador**
  - EAF-15** Rociador 1.9 Lpm/0.5 Gpm (ordenar por separado)
- **Transformador Enchufable (una llave por Transformador)**
  - EAF-41** Transformador Enchufable Europeo
  - EAF-39** Transformador Enchufable para Reino Unido
- **Cables de Extensión**
  - EAF-24-A** Cable de Extensión 300 mm (11-13/16")
  - EAF-25-A** Cable de Extensión 1200 mm (47-1/4")
  - EAF-17-A** Cable de Extensión 3200 mm (126")
- **Juegos de Extensión de Llave**
  - EAF-35-A** Juego de Extensión de Llave
  - EAF-30-A** Juego de Extensión de Llave (Versión International tiene conexiones de entrada 1/2G)

### ► Garantía 3 años (limitada)

### ► Cumple con requerimientos para capacidades diferentes

### ► Cumple con: ASME A112.18.1 y CSA B125.1

Especificaciones Optima Lumino EAF-225 — Rev. 0 (06/09)



**AZUL**  
Posición  
Agua Fría



**BLANCO**  
Posición Agua  
Templada



**ROJO**  
Posición Agua  
Caliente

### Lumino de Sloan — complementando inteligencia y operación dentro del ambiente del cuarto de baño.

La Nueva Llave Electrónica Sloan Lumino destaca visiblemente por su capacidad para regular la temperatura del agua. Lumino de Sloan forma parte de la Serie de accesorios Designer de Sloan, diseñada para trabajar en perfecta armonía con la decoración de los cuartos de baño.

La función *i.q.-Click* permite al usuario poner la Llave en modos de función opcionales, incluyendo "operación continua" y "temporalmente cerrada" con solo oprimir un botón en el grifo. Se recomienda usar la función *i.q.-Click* sólo en instalaciones donde los usuarios estén familiarizados con la Llave (por ej., sanitarios ejecutivos y privados). Los modelos con función *i.q.-Click* también están disponibles con varilla de desagüe.

#### Automática

La Llave Electrónica Lumino de Sloan Montada en Cubierta opera por medio de un sensor infrarrojo.

#### Higiénica

Llave para lavabo, manos libres, controlada electrónicamente. Lo más avanzado en protección sanitaria — ayuda a controlar la propagación de bacterias.

#### Estética

La Llave Electrónica Lumino Sloan Montada en Cubierta aporta la calidad de Sloan a una llave de sensor electrónico, única en su tipo, que trabaja prácticamente en cualquier cuarto de baño.

#### Económica

La operación automática aporta ahorros en consumo de agua de hasta 40% sobre las llaves manuales. La operación con Sensor asegura ahorro en costo de mantenimiento y operación.



Espacio para la Aprobación del Arquitecto / Ingeniero

Trabajo: \_\_\_\_\_ Fecha: \_\_\_\_\_

Modelo Especificado: \_\_\_\_\_ Cantidad: \_\_\_\_\_

Variaciones Especificadas: \_\_\_\_\_

Cliente / Mayorista: \_\_\_\_\_

Contratista: \_\_\_\_\_

Arquitecto: \_\_\_\_\_

# EAF-225

## ► Descripción

Llave Electrónica para Lavado de Manos, Activada por Sensor, Energizada c/Transformador 6 VDC (nominal), para operación con agua pretemplada o caliente y fría, con Anillo Iluminado Indicador de Temperatura.

## ► Índice de Flujo

□ 5.6 Lpm / 1.5 gpm Rociador con Corriente Aereada Compensadora de Presión

## ESPECIFICACIONES ELÉCTRICAS

► **Circuito de Control**  
6 V — Incluye Ajuste Automático de Fijación de Rango

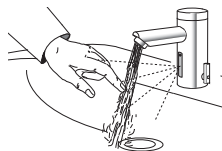
► **Rango de Sensor**  
Nominal:  
102 mm - 127 mm (4" - 5")  
**Rango de Auto-ajuste Adaptable de Llave:**  
51 mm - 356 mm (2" - 14") nominal

► **Suministro de Energía**  
Transf. Enchufable 120 VAC ±/ 6.75 VDC  
† Todos los transformadores enchufables serie EAF manejan un rango de voltaje de entrada de 90-264 VAC. Una llave por transformador. No agrupe.

► **Valor Prefijado de Pausa**  
2 minutos — Tiempo máximo que la llave opera desde la detección continua (excepto por los modelos i.q.-click que están más bien en operación continua).

## OPERACIÓN

Al entrar las manos del usuario en el rango efectivo del haz, éste se refleja en el receptor del sensor y activa la válvula solenoide permitiendo que fluya agua por la llave. El agua fluye hasta que las manos se retiran o hasta que la llave alcanza el límite automático de su valor prefijado de pausa.



## FUNCIÓN *i.q.-Click*

*i.q.-Click* es un botón que se extiende desde el lado inferior del grifo de la llave y que permite al usuario colocar la llave en estos modos de función: Operación Continua, Temporalmente Cerrada, Permanentemente Cerrada y Ajuste Automático de Fijación de Rango.

Debido a que el uso de la función *i.q.-Click* requiere familiaridad con la llave, esta función no se recomienda para llaves destinadas para el público en general. *i.q.-Click* es ideal para su uso en cuartos de hospital, sanitarios ejecutivos y otras ubicaciones donde el usuario principal tiene contacto regular con el producto.

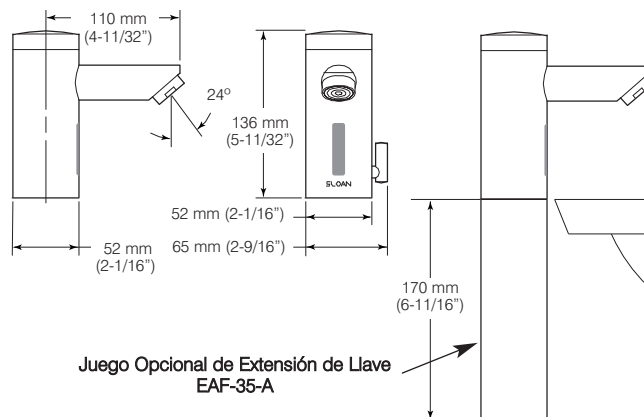
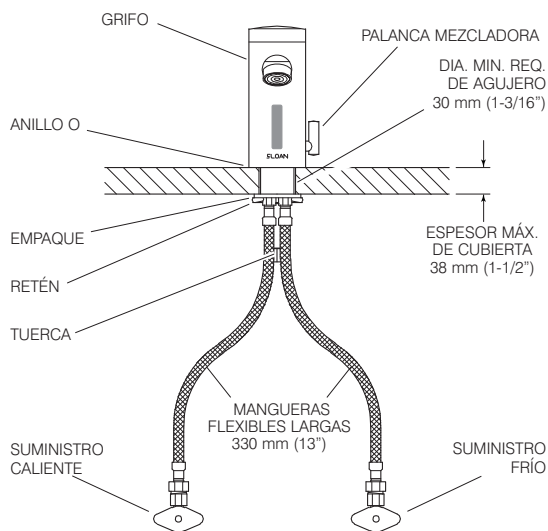
## VALORES PREFIJADOS *i.q.-Click*

Función	Oprimir Botón	Señal LED
Operación Continua — valor por omisión 2 minutos (ajustable de 1 - 20 minutos)	1 vez por 2 segundos	5 parpadeos cortos
restablecer:	1 vez o se restablece automáticamente luego de 2 minutos	
Temporalmente Cerrada	2 veces (doble clic)	5 parpadeos cortos seguidos de parpadeo periódico
restablecer:	1 vez o se restablece automáticamente luego de 2 minutos	
Permanente Cerrada	Consulte al Fabricante	Parpadeo periódico y luego 2 parpadeos largos
restablecer:	1 vez	
Ajuste Auto Fijación Rango	2 veces (doble clic) y luego 1 vez por 5 segundos	5 parpadeos cortos seguidos de 4 parpadeos cortos

## EAF-225-ISM, EAF-225-ISM-IC Y

## EAF-225-ISM-DPU-IC

### Llaves con Suministro de Agua Caliente y Fría



Cuando la Llave EAF se instala en un lavabo que tenga tres (3) perforaciones, debe utilizarse una Placa de Montaje. **Las Placas de Montaje deben especificarse y ordenarse por separado:**

### ETF-312-A

Placa de Montaje para Lavabo Centrado de 102 mm (4")

### ETF-510-A

Placa de Montaje para Lavabo Centrado de 204 mm (8")

**SLOAN VALVE COMPANY • 10500 SEYMOUR AVENUE • FRANKLIN PARK, IL 60131**

Teléfono: 1-800-982-5839 o 1-847-671-4300 • Fax: 1-800-447-8329 o 1-847-671-4380 • [www.sloanvalve.com](http://www.sloanvalve.com)