

## EAF-250

### ► Descripción

Llave Electrónica para Lavado de Manos, Energizada con Baterías, Activada con Sensor, para operación de agua pre-templada o caliente y fría.

#### Modelos Energizados con Baterías

- EAF-250 Llave de Una Sola Alimentación (Solo para agua pre-mezclada)
- EAF-250-ISM Con Mezclador de Temperatura de Grifo Integral (Para conexión de alimentación de agua Caliente y Fría)
- EAF-250-ISM-IC Con Mezclador de Temperatura de Grifo Integral y Función **i.q.-Click**
- EAF-250-ISM-DPU-IC Con Mezclador de Temperatura de Grifo Integral, Varilla de Desagüe y Función **i.q.-Click**

### ► Índice de Flujo

- Rociador Aereador de 1.9 Lpm/0.5 gpm

### ► Especificaciones

Llave para Lavado de Manos, Electrónica, de Metal Troquelado Cromado, Activada con Sensor, con las siguientes características:

- Construcción Modular de una sola pieza, con todos los Componentes Ocultos encima de la cubierta
- Sensores Infrarrojos Dobles, con Función de Fijación Automática y Microprocesador
- Indicador de Batería Baja
- Válvula Solenoide Magnética
- Conexión de Alimentación de Agua con Manguera Flexible de Alta Presión y Coladera
- Batería Comercial de Litio de 6 voltios CR-P2 incluida
- Se incluye el Herraje de Montaje adecuado

### ► Variaciones

- ISM** Mezclador de Grifo Integral
- IC** Función **i.q.-Click**
- DPU** Varilla de Desagüe

### ► Accesorios

#### • Placas de Montaje

- ETF-312-A** Placa de Montaje para Lavabos con Juego Central de 102 mm (4")
- ETF-510-A** Placa de Montaje para Lavabos con Juego Central de 204 mm (8")

Las Placas de Montaje deben especificarse y ordenarse por separado.

#### • Aereadores

- EAF-10** Rociador Aereador de 8.3 Lpm / 2.2 gpm
- EAF-13** Rociador de Flujo Laminar de 8.3 Lpm / 2.2 gpm

#### • Juego de Extensión de la Llave

- EAF-35-A** Juego de Extensión de la Llave

### ► Garantía

3 años (limitada)

### ► Adecuada para Personas con Capacidades Diferentes



### La nueva llave Optima i.q. — Aportando Inteligencia al Agua

Las llaves electrónicas para lavado de manos Sloan Optima i.q. Serie EAF-250 operan por medio de un sensor infrarrojo dual y lógica basada en microprocesador. El diseño modular incorpora todos los componentes operativos de la llave, incluyendo el sensor, solenoide, circuitos y batería encima del lavabo, dentro de un grifo de metal troquelado.

Los modelos ISM cuentan con una palanca integral de control de temperatura que permite al usuario ajustar la temperatura del agua. Este ajuste también puede ser convertido a un valor fijo. Las Llaves EAF ordenadas sin la variación ISM deben conectarse a una sola alimentación de agua pre-templada

La función **i.q.-Click** permite al usuario colocar la llave en modos de función opcionales, incluyendo "activación continua" y "apagado temporal" simplemente oprimiendo un botón en el grifo. El uso de la función **i.q.-Click** se recomienda solamente para instalaciones donde los usuarios estén familiarizados con la llave (por ej. sanitarios ejecutivos y no-públicos). Los modelos que se surten con la función **i.q.-Click** también están disponibles con Varilla de Desagüe.

Las llaves Optima i.q. serie EAF-250 incluyen una batería de litio de 6 VDC. La vida de la batería es de aproximadamente tres (3) años.

Espacio para la Aprobación del Arquitecto / Ingeniero

Trabajo \_\_\_\_\_ Fecha \_\_\_\_\_

Modelo Especificado \_\_\_\_\_ Cantidad \_\_\_\_\_

Variaciones Especificadas \_\_\_\_\_

Cliente / Mayorista \_\_\_\_\_

Contratista \_\_\_\_\_

Arquitecto \_\_\_\_\_

# EAF-250

## Descripción

Llave electrónica para Lavado de Manos, Energizada con Baterías  
Activada con Sensor, para operación de agua pretemplada o caliente y fría

## Índice de Flujo

□ Rociador Aereador de 1.9 Lpm/0.5 gpm

## ESPECIFICACIONES ELÉCTRICAS

### Circuito de Control

6 VDC — Incluye Ajuste de Rango de Fijación Automática y LED Indicador de Batería Baja

### Rango del Sensor

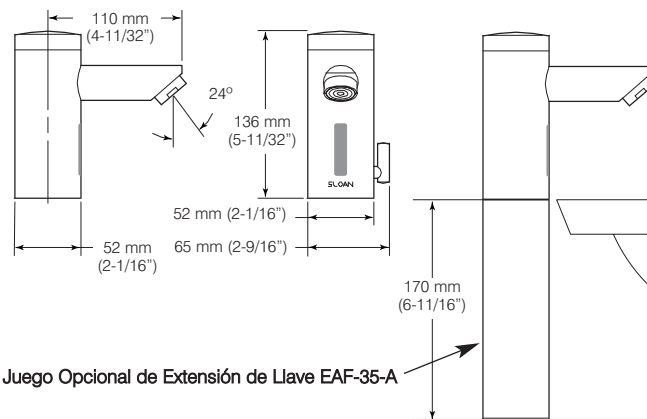
Nominal:  
102 mm - 127 mm (4" - 5")  
Rango Auto-Ajustable Adaptable de la Llave:  
51 mm - 356 mm (2" - 14")  
nominal

### Suministro de Energía

Batería de Lito de 6 VDC CR-P2  
Vida aproximada 3 años

### Valor Prefijado de Pausa

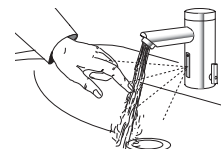
2 minutos — Tiempo máximo que la llave permanece en función ante detección continua (excepto para modelos i.q.-click que estén ajustados en modo de función continua).



Juego Opcional de Extensión de Llave EAF-35-A

## OPERACIÓN

A medida que las manos del usuario entran en el rango efectivo del éste se refleja hacia el receptor del sensor y activa la válvula solenoide permitiendo que el agua fluya por la llave. El agua fluye hasta que las manos se retiran o hasta que la llave alcanza su valor prefijado de límite automático de pausa.



## FUNCIÓN *i.q.*-Click

El *i.q.*-Click es un botón que se extiende en la parte inferior del grifo de la llave y que permite al usuario colocar la llave en los siguientes modos de función: Función Continua, Apagado Temporal, Apagado Permanente y Ajuste Automático de Rango.

Debido a que el uso de la función *i.q.*-Click requiere familiaridad con la llave, esta función **no** se recomienda para llaves que deban ser usadas por el público en general. El *i.q.*-Click es ideal para su uso en cuartos de hospital, sanitarios ejecutivos y otras ubicaciones donde el usuario principal tenga contacto regular con el producto.

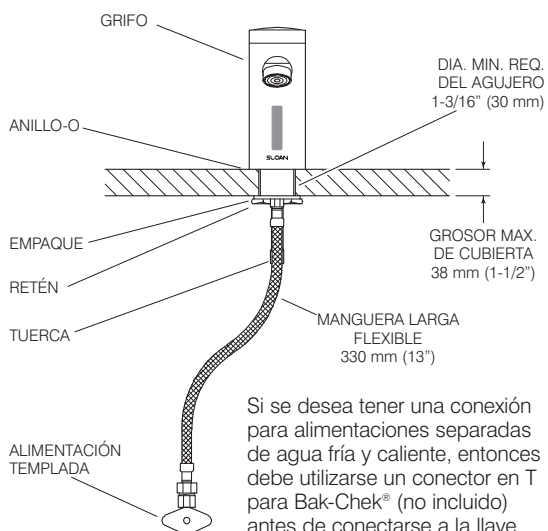
## VALORES PREFIJADOS DE *i.q.*-Click

Función	Oprimir Botón	Señal LEDI
Función Continua — Valor prefijado de 2 minutos (ajustable de 1 - 20 minutos)	1 vez por 2 segundos	5 destellos cortos
restablecer:	1 vez o se restablece automáticamente tras 2 minutos	
Apagado Temporal	2 veces (doble clic)	5 destellos cortos seguidos por destellos periódicos
restablecer:	1 vez o se restablece automáticamente tras 2 minutos	
Apagado Permanente	Consulte con la Fábrica	Destello periódico y luego 2 destellos largos
restablecer:	1 vez	
Ajuste de Rango Automático	2 veces (doble clic) y luego 1 vez por 5 segundos	5 destellos cortos seguidos por 4 destellos cortos

## PREPARACIÓN

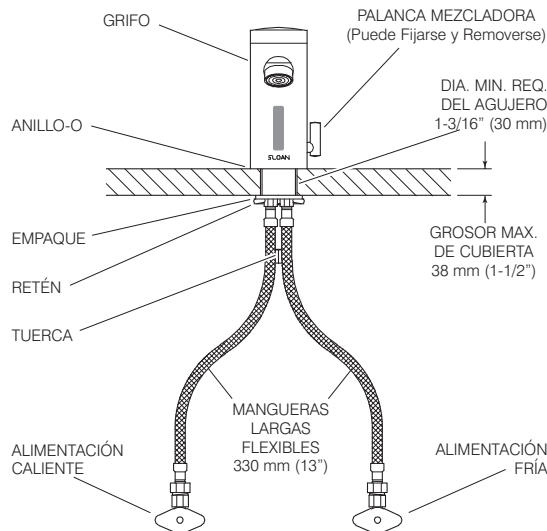
### EAF-250

Llaves con una sola Línea de Alimentación de Agua



### Llaves con Alimentación de Agua Caliente y Fría

EAF-250-ISM, EAF-250-ISM-IC Y EAF-250-ISM-DPU-IC



Quando la llave EAF se instala en un lavabo que tiene tres (3) agujeros, se debe usar una Placa de Montaje. **Las Placas de Montaje deben especificarse y ordenarse por separado:**

#### ETF-312-A

Placa de Montaje para Lavabo con Juego Central de 102 mm (4")

#### ETF-510-A

Placa de Montaje para Lavabo con Juego Central de 204 mm (8")

**SLOAN VALVE COMPANY • 10500 SEYMOUR AVENUE • FRANKLIN PARK, IL 60131**

Tel: 1-800-9-VALVE-9 o 1-847-671-4300 • Fax: 1-800-447-8329 o 1-847-671-4380 • www.sloanvalve.com