

**SERIE**  
**EW-73000**



► **Descripción**

Sistema de Lavabos de Triple Estación, Superficie Sólida, Equipado con Tecnología de Sensor Electrónico Sloan OPTIMA®

► **Modelo**

EW-73000 Sistema de Lavabo SloanStone con Tecnología de Sensor Electrónico Sloan OPTIMA® integrada

► **Especificaciones**

Sistema de Lavabos de Triple Estación con Tecnología de Sensor Electrónico Sloan, con las siguientes características:

- Cabeza integrada que contiene trayectorias de agua pre-instaladas y componentes electrónicos que permiten rápida y fácil instalación y mantenimiento.
- Sensores Electrónicos Sloan Optima para activación sin contacto en el punto de uso.
- Sensores conservadores de agua, sin contacto, a petición, detectan las manos del usuario en el punto de uso previniendo activaciones no intencionales
- Los sensores empotrados están ocultos para el usuario, reduciendo daños y vandalismo
- Desbordamientos Integrados con Doble Protección
- Desagües de latón cromado de 1/4" con coladeras de rejilla
- Despachadores de Jabón alimentados desde arriba por gravedad, opcionales
- Tapas de Extremo de Lavabo, Cabeza Integrada y Gabinete construidas con material durable SloanStone de superficie sólida.
- Bastidor de Gabinete Oculto construido de acero inoxidable para uso pesado, calibre 16, tipo 304, acentuado con Paneles Frontales de acero inoxidable pulido de calibre 18
- Sin sujetadores visibles ni puntos de acceso evidentes
- Válvula Mezcladora Termostática debajo de la Cubierta, Estándar
- Con un solo diseño se cumple con todos los estándares de Altura de Borde para lavabos para personas con capacidades diferentes y los Estándares de Accesibilidad de Texas (TAS).
- Lavabo continuo de una pieza, de contorno suave, estéticamente agradable
- Cubierta de Acceso por Arriba, Asegurada por medio de Mecanismo de Cerrojo de Servicio Ultra Pesado con Activación por Llave Allen Empotrada. Llave Allen con Manija en T Estándar.

**Característica Electrónica de Sloan Optima®:**

- Tecnología de Sensor Sloan Optima para un desempeño confiable
- Luces LED Indicadoras para Solución de Problemas
- Solenoide con Filtro de Coladera que se le da servicio
- Grifos antivandalismo de Acero Inoxidable
- Aereador economizador de agua 0.5gpm/1.9Lpm máx.
- Energizado con cable

► **Variaciones**

- SD** Despachador Manual de Jabón
- FC** Despachador Manual de Jabón con Tapón de Llenado Montado en Cubierta

► **Colores**

- |   |  |
|---|--|
| <input type="checkbox"/> <b>WH</b> Blanco         | <input type="checkbox"/> <b>MLG</b> Matriz Gris Claro  |
| <input type="checkbox"/> <b>CO</b> Camafeo        | <input type="checkbox"/> <b>MDG</b> Matriz Gris Oscuro |
| <input type="checkbox"/> <b>BO</b> Hueso          | <input type="checkbox"/> <b>MGR</b> Matriz Verde       |
| <input type="checkbox"/> <b>PH</b> Durazno        | <input type="checkbox"/> <b>MBR</b> Matriz Café        |
| <input type="checkbox"/> <b>AL</b> Almendra       | <input type="checkbox"/> <b>MBO</b> Matriz Hueso       |
| <input type="checkbox"/> <b>SH</b> Concha         | <input type="checkbox"/> <b>MLB</b> Matriz Celeste     |
| <input type="checkbox"/> <b>PE</b> Chicharo       | <input type="checkbox"/> <b>MSA</b> Matriz Arena       |
| <input type="checkbox"/> <b>BI</b> Beige          | <input type="checkbox"/> <b>MDB</b> Matriz Azul Oscuro |
| <input type="checkbox"/> <b>MWH</b> Matriz Blanco | <input type="checkbox"/> <b>MDU</b> Matriz Crepúsculo  |
| <input type="checkbox"/> <b>MSI</b> Matriz Plata  | <input type="checkbox"/> <b>MKH</b> Matriz Caqui       |
| <input type="checkbox"/> <b>MPI</b> Matriz Rosa   | <input type="checkbox"/> <b>MSU</b> Matriz Cumbre      |
| <input type="checkbox"/> <b>MJA</b> Matriz Jade   |  |

► **Garantía**

3 años (limitada)

**El Nuevo Sistema de Lavabos SloanStone™  
— La Pareja Perfecta**

La confiabilidad de la Electrónica Sloan Optima® combinada con la durabilidad de nuestro material de superficie sólida de SloanStone crea lo más avanzado en sistemas de lavabos antivandalismo con un estilo de diseño único.

Al tener acceso desde arriba a todos los componentes que requieren servicio, incluyendo una válvula para cortar el agua, toda la electrónica, sensores, solenoides y componentes para el jabón, los lavabos SloanStone cuentan con la instalación y mantenimiento más simples que haya disponibles. Todo esto se conserva con seguridad contra manos intrusas por medio de cerrojos de resistencia industrial que utilizan un mecanismo de enganche de Llave Allen empotrado. Por lo tanto, no hay pasadores visibles en la unidad que atraigan a posibles vándalos. Los sensores infrarrojos también se montan empotrados en una placa de acero inoxidable detrás del rociador del aereador, manteniéndolos fuera del alcance del usuario, prácticamente eliminando daños potenciales a las ventanas del sensor y haciendo que sea una unidad de funcionamiento a petición, con verdadera conservación de agua.

El panel frontal de acero inoxidable pulido de calibre pesado oculta las líneas de desagüe, llaves de paso y válvula mezcladora termostática, en tanto que los dobles desagües con salidas de desbordamiento protegidas complementan la lista de características exclusivas que colocan a SloanStone aparte de sus competidores



El sistema de lavabos está diseñado para cumplir con todos los lineamientos de accesibilidad aplicables de ADA, UFAS, Estándares de Accesibilidad de Texas (TAS), y ANSI Z124.3 y Z124.6 cuando se les instala a la altura de borde recomendada.

**Las Llaves Optima de Sloan están:**



LISTADO 376U



Listado por I.A.P.M.O.

<b>Espacio para la Aprobación del Arquitecto / Ingeniero</b>	
Trabajo _____	Fecha _____
Modelo Especificado _____	Cantidad _____
Variaciones Especificadas _____	
Cliente / Mayorista _____	
Contratista _____	
Arquitecto _____	

La información contenida en este documento está sujeta a cambio sin previo aviso.

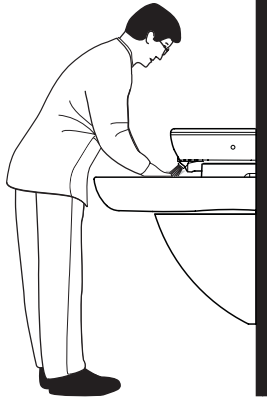
# EW-73000

## SERIE

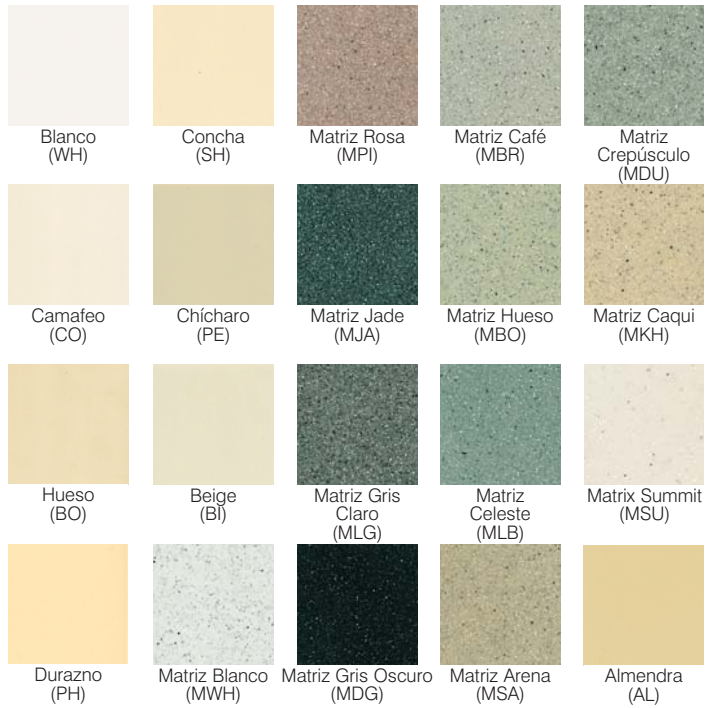
### Sistema de Lavabos de Triple Estación

#### OPERACIÓN

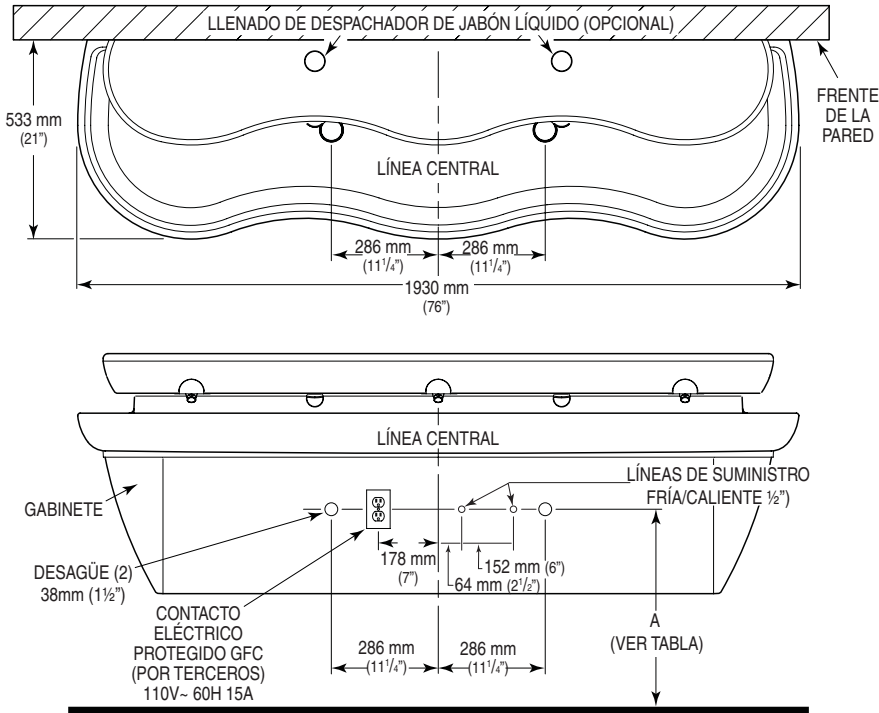
Conforme las manos del usuario entran al rango efectivo del sensor, el haz se refleja en el receptor del sensor y activa la válvula solenoide permitiendo que el agua fluya desde la llave. El agua fluye hasta que las manos del usuario se retiran o hasta que se alcanza el límite de tiempo.



#### COLORES DE SLOANSTONE

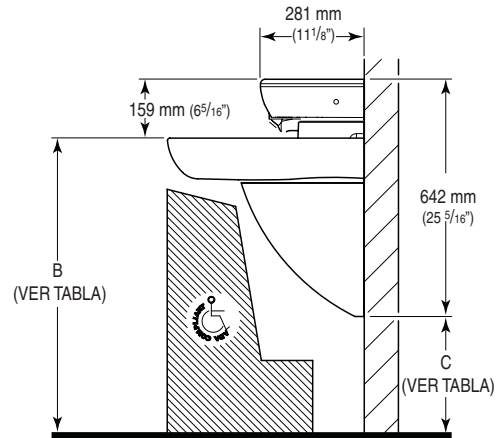


#### PREPARACIÓN



Más opciones de colores disponibles en: [www.sloanstonesinks.com](http://www.sloanstonesinks.com).

Para disponibilidad en existencia y opciones de envío rápido, por favor contacte su representante local de Sloan.



† Cuando no se requiere espejo sobre el lavabos. Para instalaciones que cumplen con T.A.S. y requieran un espejo sobre el lavabos, use productos ELS-73000.

Consulte en los códigos eléctricos locales la ubicación de montaje del transformador de 110/24 VAC Clase 2.

Para información técnica adicional, contacte el Departamento de Ingeniería de Instalación de Sloan al 1-888-SLOAN-14 (1-888-756-2614) o en [techsupport@sloanvalve.com](mailto:techsupport@sloanvalve.com).

#### TABLA DE ALTURAS VARIABLES DE MONTAJE

DESCRIPCIÓN DE DIMENSIÓN	T.A.S. † EDADES 4-10	T.A.S. † EDADES 11-15	ESTÁNDAR CAP. DIFERENTES
A PREPARACIÓN	521 mm (20-1/2")	572 mm (22-1/2")	610 mm (24")
B ALTURA RECOM. BORDE	759 mm (29-7/8")	810 mm (31-7/8")	838 mm (33")
C ESPACIO LIBRE PISO	276 mm (10-7/8")	327 mm (12-7/8")	356 mm (14")

**SLOAN VALVE COMPANY • 10500 SEYMOUR AVENUE • FRANKLIN PARK, IL 60131**

Tel: 1-800-982-5839 ó 1-847-671-4300 • Fax: 1-800-447-8329 ó 1-847-671-4380 • [www.sloanvalve.com](http://www.sloanvalve.com)