

► **Descripción**

Fluxómetro Expuesto para Sanitario, Energizado con Baterías, Activado por Sensor Modelo Sloan ECOS® Electrónico Doble Descarga para tazas montadas al piso o colgadas de pared con spud superior.

► **Ciclo de Descarga**

Doble Descarga (Botón Grande – 6.0 Lpf/1.6 gpf), Descarga Reducida (Botón Pequeño – 4.2 Lpf/1.1 gpf)

► **Especificaciones**

Fluxómetro Cromado para Sanitario, Silencioso, Expuesto, Tipo Diafragma, para suministro izquierdo o derecho, con las siguientes características:

- Si el usuario está menos de un minuto y sale de la zona de percepción o elige el botón pequeño de sobrepaso, inicia la descarga reducida (4.2 Lpf/1.1 gpf) eliminando desecho líquido y papel, economizando 1/2 galón de agua
- Si el usuario está más de un minuto y sale de la zona o elige el botón grande de sobrepaso, inicia la descarga completa (6.0 Lpf/1.6 gpf) eliminando desecho sólido y papel
- Reduce el volumen de agua hasta en 30% con la descarga reducida
- Diafragma de Tubo Flex de Hule Sintético PERMEX® con sobrepaso filtrado lineal doble y acción limpiadora de vórtice diseñada para una larga vida y mantenimiento reducido
- Sensor Infrarrojo a Baterías de Doble Descarga Electrónico Sloan ECOS® Apto para ADA para operación automática de “Manos Libres”
- Sensor Infrarrojo con Campos de Percepción Lobular de Enfoque Múltiple para detección de objetivos altos y bajos con tornillo de ajuste de rango
- Operador de Solenoide con Cerrojo
- Cubierta Metálica Diseñada con Mirilla Reemplazable
- Demora de Descarga de tres (3) segundos Amigable para el Usuario
- Botón de Sobrepaso para Descarga de Cortesía Courtesy Flush®
- Cuatro (4) Baterías Tamaño AA instaladas en fábrica
- LED Parpadeante de “Batería Baja”
- Luz Indicadora de Rango de Preparación Inicial (primeros 10 minutos)
- Tope Angular Bak-Chek® de 1” I.P.S. para Desarmador
- Tapa de Válvula Antivandalismo, de Libre Giro
- Colilla Ajustable
- Conexión de Descarga de Rompe-Vacío de Alta Contrapresión con Tuerca Hexagonal de Acople de Fondo de Una Pieza
- Acople y Chapetón de Spud para Spud Superior de 1½”
- Adaptador de Soldadura Blanda con Tubo de Cubierta y Chapetón de Pared Fundido con Tornillo de Ajuste
- Piezas Fundidas de Latón Altas en Cobre, Bajo Zinc para Resistencia a la Dezincificación
- Sobrepaso de Medición Fija y Ajuste de Volumen No Externo para Asegurar la Conservación del Agua
- Exactitud de Descarga Controlada con Tecnología CID™
- Diafragma, Asiento de Tope, y Rompe-Vacío moldeados con Compuesto de Hule PERMEX® para resistencia a Cloraminas

Cuerpo de la Válvula, Colilla y Llave de Paso cumplirán con la Clasificación de Aleación de ASTM para Latón Semi-Rojo. La válvula cumplirá con las secciones aplicables de ASSE 1037. La instalación cumple con los requerimientos de ADA.

► **Acabados Especiales**

- PB** Latón Pulido (Acabado PVD)
- BN** Níquel Cepillado (Acabado PVD)
- SF** Satinado

► **Accesorios**

Vea en la Sección de Accesorios y en la Sección de Accesorios de Sloan ECOS® Electrónico Doble Descarga del catálogo Sloan los detalles de estas y otras variaciones del Fluxómetro Electrónico Doble Descarga Sloan ECOS®.

► **Complementos**

Consulte con Sloan las opciones de marca Sloan de complementos que hacen juego.



Sloan Valve Company compra certificados de energía renovable para cubrir el 100% del consumo de la electricidad adquirida por la empresa en sus instalaciones de Franklin Park, Illinois.



Listado por I.A.P.M.O.



LISTADO 376U



► **Apto para ADA**

► **Operación Manual**

Los Fluxómetros Sloan ECOS® Electrónicos Doble Descarga incorporan diseño de botón dividido intuitivo para una fácil activación manual. El botón pequeño controla el ciclo de descarga *reducida* (4.2 Lpf/1.1 gpf), el botón grande controla el ciclo de descarga *completa* (6.0 Lpf/1.6 gpf). Sencillas gráficas alertan al usuario sobre la activación correcta. Descarga reducida para desecho líquido o completa para desecho sólido. Para mejor educación del usuario, se incluyen dos (2) placas instructivas de pared con cada Fluxómetro Sloan ECOS®.

► **Operación Automática**

Los Fluxómetros Sloan ECOS® Electrónicos Doble Descarga también se pueden activar vía sensor infrarrojo multi-lobular. Al detectar la presencia y duración del usuario, la Tecnología Smart Sense de Sloan ECOS® determina el volumen correcto de descarga para una eficiencia sin igual en el manejo del agua.

► **Funcional e Higiénico**

La operación de sensor de manos libres elimina la necesidad de contacto del usuario para ayudar a controlar la propagación de enfermedades infecciosas. Los Fluxómetros Sloan ECOS® Electrónicos Doble Descarga se surten con Botones de Sobrepaso de Descarga *reducida* o *completa* para permitir una “descarga de cortesía” para la comodidad de cada usuario.

► **Garantía**

3 años (limitada)

► **Patentado**

D598,976

Espacio para la Aprobación del Arquitecto / Ingeniero

Trabajo: _____ Fecha: _____

Modelo Especificado: _____ Cantidad: _____

Variaciones Especificadas _____

Cliente / Mayorista _____

Contratista _____

Arquitecto _____

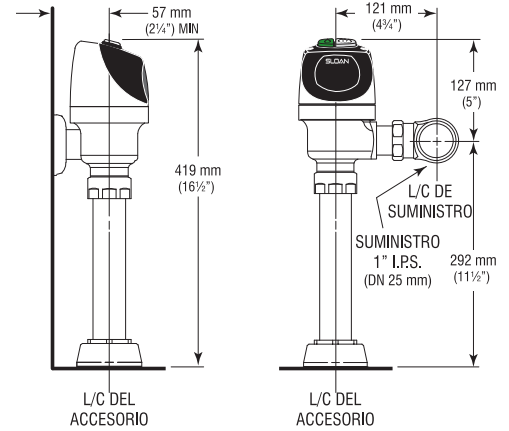
La información contenida en este documento está sujeta a cambios sin previo aviso.

Descripción
Flujómetro Expuesto para Sanitario, Energizado con Baterías, Activado por Sensor Modelo Sloan ECOS® Electrónico Doble Descarga para tazas montadas al piso o colgadas de pared con spud superior.

Ciclo de Descarga
Doble Descarga (Botón Grande – 6.0 Lpf/1.6 gpf), Descarga Reducida (Botón Pequeño – 4.2 Lpf/1.1 gpf)

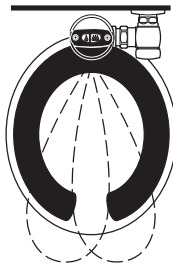
ESPECIFICACIONES ELÉCTRICAS

- | | |
|---|--|
| <p>Circuito de Control
Estado Sólido
Entrada 6 VDC
Demora de Armado de 8 Segundos
Demora de Descarga de 3 Segundos</p> <p>Tipo de Sensor Sloan ECOS® Doble Descarga
Activo Infrarrojo</p> <p>Rango de Sensor Sloan ECOS® Doble Descarga
Nominal 559 mm -1067 mm (22" - 42"),
Ajustable ± 203 mm (8")</p> | <p>Tipo de Batería
Cuatro (4) AA Alcalinas</p> <p>Vida de la Batería
Tres (3) Años @ 4,000 Descargas/Mes</p> <p>Luces Indicadoras
Ajuste de Rango/Batería Baja</p> <p>Presión Operativa
15 - 100 psi (104 - 689 kPa)</p> <p>Descarga Sentinel
Una Vez cada 72 Horas después de la Última Descarga</p> |
|---|--|

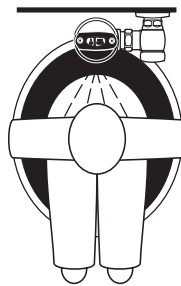


OPERACIÓN

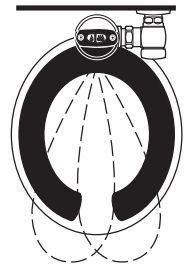
1. Un haz de luz continua, invisible se emite desde el Sensor Sloan ECOS® Doble Descarga.



2. Al entrar el usuario al rango efectivo del haz, 559 mm a 1067 mm (22" a 42"), éste se refleja en la Ventana del Escáner para activar el Circuito de Salida. Una vez activado, el Circuito de salida continúa en modo de "espera" mientras el usuario permanezca dentro del rango efectivo del sensor. Si el usuario permanece más de 65 segundos, automáticamente se inicia la descarga completa al retirarse el usuario.

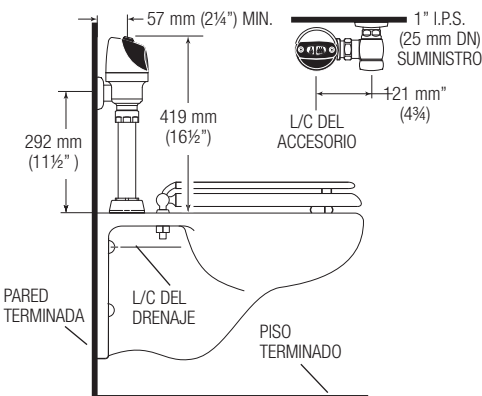


3. Una vez detectado el usuario, si se retira en 65 segundos o menos, automáticamente se inicia la descarga reducida. El circuito se restablece automáticamente y está listo para el siguiente usuario.



PREPARACIÓN PARA VÁLVULA

Modelo 8111



Al instalar Sloan ECOS® Electrónico Doble Descarga en un cubículo para personas con capacidades diferentes:

De acuerdo con los Lineamientos de ADA (sección 604.9.4) se recomienda que las agarraderas se dividan o se muevan al lado de la pared del cubículo.