

INSTRUCCIONES DE INSTALACIÓN PARA FLUXÓMETROS OCULTOS ROYAL®, SISTEMA OPTIMA®, ACTIVADOS POR SENSOR, CON SOBREPASO VERDADERAMENTE MECÁNICO



MODELO 152



MODELO 195

Fluxómetros Ocultos para Sanitario

con Spud Trasero de 1-1/2"

- Modelo 152 ES-S TMO

Fluxómetros Ocultos para Mingitorio

con Spud Trasero de 3/4"

- Modelo 195 ES-S TMO



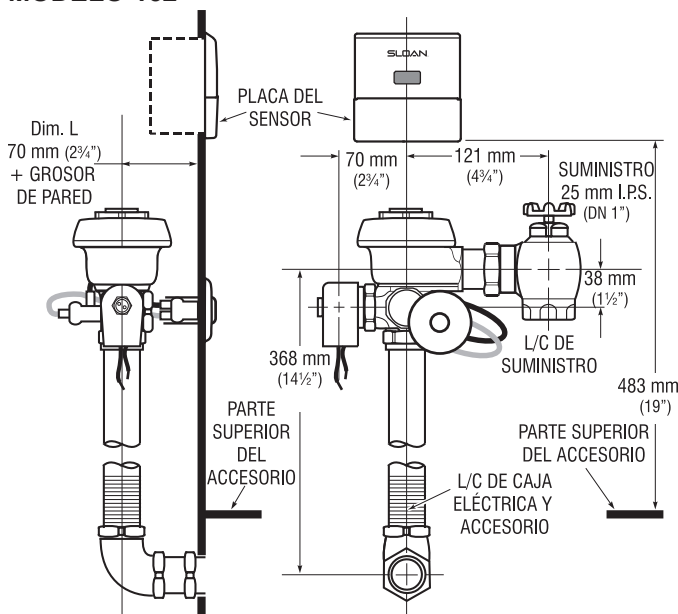
GARANTÍA LIMITADA

Sloan Valve Company garantiza que sus Fluxómetros ES-S Serie Royal® Activados por Sensor, con Sobrepasso Verdaderamente Mecánico, están hechos con materiales de primera clase, sin defectos de material o mano de obra bajo uso normal y que brindarán el servicio para el que fueron diseñados de una manera totalmente confiable y eficiente al instalárseles y dárseles servicio adecuadamente, por tres años (1 año para acabados especiales) desde la fecha de compra. Durante este periodo, Sloan Valve Company, a su discreción, reparará o reemplazará cualquier parte o partes que se compruebe que estén defectuosas si se devuelven a Sloan Valve Company, a cargo del cliente, y ésta será la única solución disponible con esta garantía. No se aceptarán reclamaciones por mano de obra, transporte u otros costos incidentales. Esta garantía se extiende sólo a personas u organizaciones que compren productos de Sloan Valve Company directamente a Sloan Valve Company con fines de reventa.

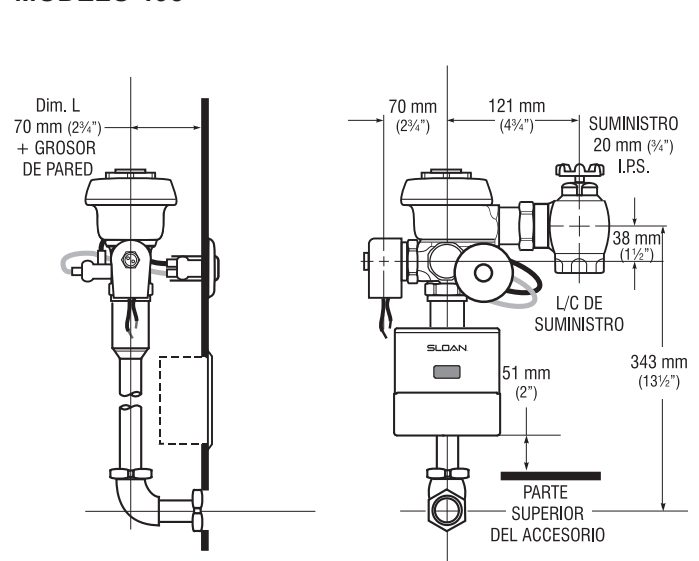
NO EXISTEN GARANTÍAS QUE SE EXTIENDAN MÁS ALLÁ DE LA DESCRIPCIÓN EN LA PRESENTE PORTADA. EN NINGÚN CASO SLOAN VALVE COMPANY ES RESPONSABLE POR NINGÚN DAÑO CONSECUENTE DE NINGUNA NATURALEZA.

PREPARACIÓN PARA VÁLVULA

MODELO 152



MODELO 195



¡LA UBICACIÓN Y POSICIONAMIENTO DEL SENSOR SON CRÍTICAS!

No posicionar adecuadamente las cajas eléctricas a la preparación de plomería resulta en una instalación inadecuada y dificulta el desempeño del producto. Todos los especialistas (plomeros, electricistas, colocadores de azulejo, etc.) que participen en la instalación de este producto deben coordinar sus trabajos para asegurar una instalación adecuada del producto.

‡ LA POSICIÓN DE LA CAJA DEL SENSOR PUEDE SUBIRSE O BAJARSE 25 mm (1") SI INTERFIERE CON LAS AGARRADERAS PARA PERSONAS CON CAPACIDADES DIFERENTES.

Previo a la Instalación del Fluxómetro

Verifique que la dimensión "L" que se muestra en el empaque del Fluxómetro sea la correcta para su aplicación. Determine la dimensión "L" para su aplicación utilizando la siguiente fórmula:

$$\text{Dimensión "L"} = \text{Grosor de la Pared (a la pulgada entera más cercana)} + 69 \text{ mm (2-3/4")}$$

Previo a la instalación, instale los elementos que se listan a continuación:

- Cableado eléctrico a la caja del transformador (se requiere servicio de 120 VAC, 2 amp por cada transformador EL-154, 24 VAC, 50 VA usado)
- Perfore una abertura de 38 mm (1-1/2") en la pared para el actuador de botón hidráulico
- Perfore una abertura de 51 mm (2") en la pared para tubería (si se requiere)
- Accesorio de Sanitario/Mingitorio
- Línea de suministro de agua
- Línea de desagüe

Importante:

- **TODA LA PLOMERÍA Y CABLEADO ELÉCTRICO DEBEN INSTALARSE DE ACUERDO CON LOS CÓDIGOS Y REGLAMENTOS APLICABLES.**
- **LAS LÍNEAS DE SUMINISTRO DE AGUA DEBEN DIMENSIONARSE PARA APORTAR UN VOLUMEN ADECUADO DE AGUA PARA CADA ACCESORIO.**
- **DEBE UTILIZARSE UN TRANSFORMADOR REDUCTOR DE 24 VAC.**
- **AL INSTALAR UN FLUXÓMETRO, ES IMPORTANTE QUE EL MODELO DE DESCARGA IGUALE LOS REQUERIMIENTOS DEL ACCESORIO DE PLOMERÍA.**
- **DESCARGUE LAS LÍNEAS DE AGUA ANTES DE HACER CONEXIONES.**

Los Fluxómetros Sloan están diseñados para operar con 15 a 100 psi (104 a 689 kPa) de presión de agua. EL TIPO DE ACCESORIO SELECCIONADO DETERMINA LA PRESIÓN MÍNIMA REQUERIDA A LA VÁLVULA. Consulte con el fabricante del accesorio los requerimientos de presión mínima.

La mayoría de los sanitarios de Bajo Consumo (6.0 litros/1.6 galones) requieren una presión de flujo mínima de 25 psi (172 kPa).

Proteja el acabado de este Fluxómetro — **NO USE HERRAMIENTAS DENTADAS PARA INSTALAR O DAR SERVICIO A LA VÁLVULA.**

!!! IMPORTANTE !!!

Nunca abra la Llave de Paso a donde el flujo de la válvula exceda la capacidad de flujo del accesorio. En caso de falla de la válvula, el accesorio debe poder manejar un flujo continuo de la válvula.

!!! IMPORTANTE !!!

Proteja el cromo o acabado especial de los Fluxómetros Sloan — **NO USE** herramientas dentadas para instalar o dar servicio a estas válvulas. Use la Super-Wrench™ Sloan A-50, Llave de Pinza Sloan A-109 o llave de mandíbula lisa para asegurar todos los acoples. También vea la sección "Cuidado y Limpieza" de este manual.

IMPORTANTE: EXCEPTO POR LA ENTRADA DE LA LLAVE DE PASO, ¡NO USE SELLADOR DE TUBO O GRASA DE PLOMERÍA EN NINGÚN COMPONENTE O ACOPLE DE VÁLVULA!

Instalación del Transformador

Instale el Transformador (EL-154) en una Caja Eléctrica de 2 Múltiples, 102 mm x 102 mm x 64 mm (4" x 4" x 2-1/2") en una ubicación adecuada; vea la ilustración en la parte inferior izquierda de esta página (Figura 1).

Nota: Un transformador Sloan EL-154 puede operar hasta diez Fluxómetros equipados OPTIMA. Corra un cable calibre 18 del transformador al(los) Fluxómetro(s). Cable aportado por terceros. **NO suministre energía al transformador antes de terminar la instalación del Fluxómetro.**

Nota: Un máximo de diez (10) unidades de Fluxómetro pueden operarse desde un (1) Transformador Sloan EL-154, Clase 2, Listado UL, 50 VA (mín.) a 24 VAC, montado en placa.

Ubicaciones de Cajas de Sensor/Operador de Solenoide

El modelo de Fluxómetro ES-S Oculto para sanitario, con Sobrepaso Verdaderamente Mecánico, emplea una (1) caja eléctrica. Consulte las ubicaciones en las ilustraciones de preparación.

Nota: Instale el anillo de yeso de modo que los agujeros para tornillos queden a la izquierda y a la derecha de la caja.

Nota: Rompa los azulejos para que se muestren los agujeros en el yeso.

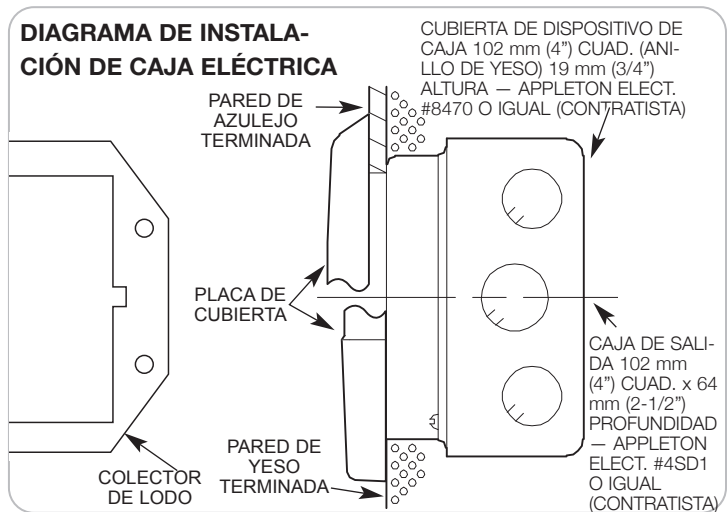


Figura 1

!!! IMPORTANTE !!!

Excepto por la Entrada de la Llave de Paso, **¡NO** use sellador de tubo o grasa de plomería en ningún componente o acople!

!!! IMPORTANTE !!!

Este producto contiene componentes mecánicos y/o eléctricos que están sujetos a desgaste normal. Estos componentes deben revisarse de manera regular y reemplazarse conforme se necesite para mantener el desempeño de la válvula.

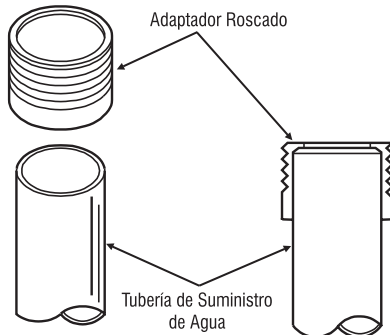
Herramientas Requeridas para la Instalación

- Super-Wrench™ Sloan A-50, "Llave de Pinza Sloan A-109 o llave para spud de mandíbulas lisas
- Pelador de cable/herramienta engarzadora
- Llave hex 5/64" (incluida)

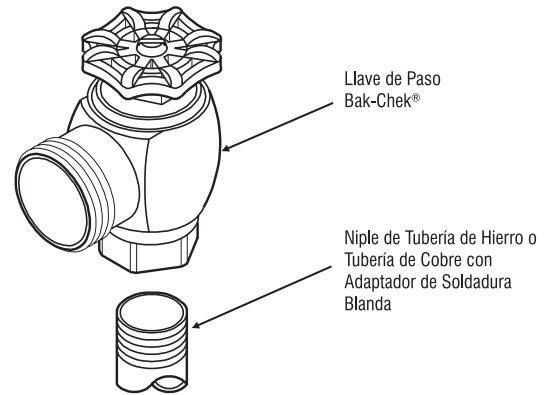
1 - Instale el Adaptador Opcional de Soldadura Blanda (sólo si el tubo de suministro no tiene rosca macho) y la Llave de Paso

A Para instalar el adaptador opcional de soldadura blanda: Corte la tubería de la línea de suministro de agua 32 mm (1-1/4") más corto. Deslice el Adaptador Roscado completamente en la tubería y suéldelo a la tubería.

B Instale la Llave de Paso Sloan Bak-Chek® a la línea de suministro de agua con la salida posicionada conforme se requiera.



!!! IMPORTANTE !!!
 Excepto por la Entrada de la Llave de Paso, ¡NO use sellador de tubo o grasa de plomería en ningún componente o acople!



2 - Instale el Actuador de Botón Metálico

A Taladre un agujero de 51 mm (2") por la pared, si se necesita.

B Atornille una Varilla Roscada a la parte trasera del Actuador de Botón.

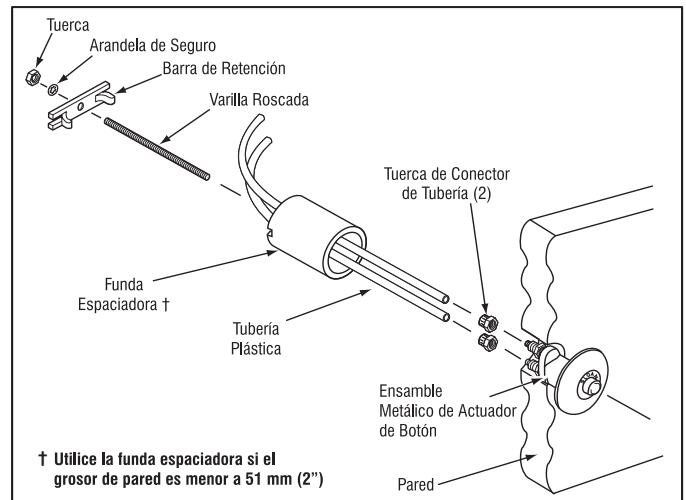
C Desde detrás de la pared, corra un Tubo de Plástico por la Funda Espaciadora (lado muescado hacia atrás) y por la pared. La Funda Espaciadora se requiere sólo si el grosor de la pared es menor a 51 mm (2").

D Remueva las Tuercas de Conector de Tubo de los Conectores del Actuador de Botón y deslice una Tuerca en cada Tubo de Plástico. Deslice cada Tubo de Plástico en su correspondiente Conector de Actuador de Botón y apriete las Tuercas de Conector de Tubo.

NOTA

Observe las marcas "L" y "O" en el Actuador de Botón. Marque cada tubo para que pueda identificarse y conectarse a los correspondientes conectores marcados "L" y "O" en la Carcasa de Actuador de la Válvula.

E Inserte el Ensamble de Actuador de Botón en el agujero de 51 mm (2") de diámetro en la pared.



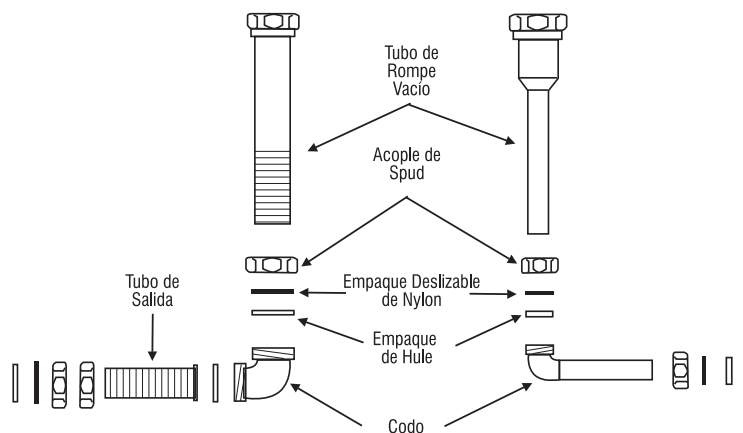
F Desde detrás de la pared, pase la Funda Espaciadora (si se requiere) sobre la Varilla Roscada y apóyela en el respaldo de la pared. Deslice la Barra Retenedora en la Varilla Roscada y en las muescas de la Funda. Instale la Arandela de Seguridad y Tuerca en la Varilla Roscada y apriete firmemente. Corte con cuidado el exceso de Varilla Roscada asegurándose de no dañar la Tubería de Plástico.

3 - Instale la Conexión de Descarga de Rompe-Vacío y Botón

A Ensamble tubería, codos, acoples, empaques deslizables de nylon, empaque de hule y chapetones como se ilustra.

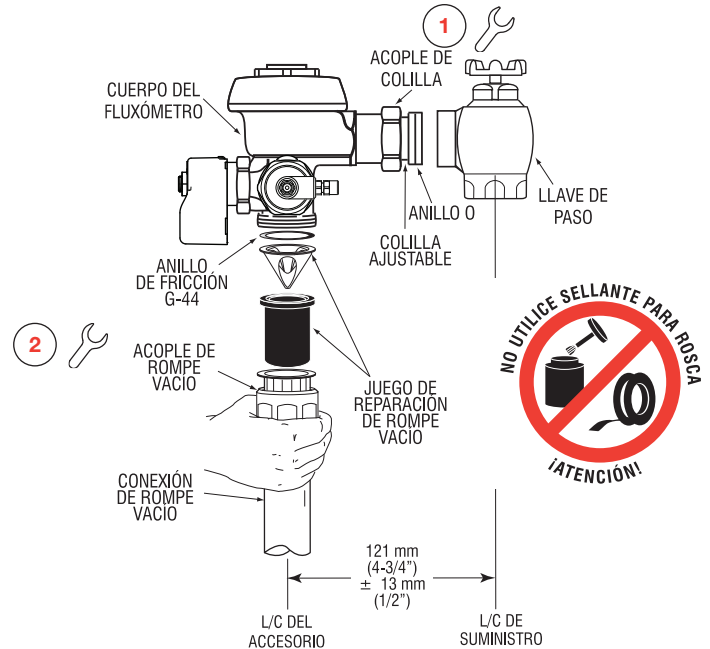
B Inserte el tubo en el spud del accesorio.

C Apriete a mano todos los acoples.



4 - Instale el Fluxómetro

- A** Lubrique el anillo O de la colilla con agua. Inserte la Colilla Ajustable en la Llave de Paso. Apriete el Acople de Colilla a mano.
- B** Alinee el Fluxómetro directamente arriba de la Conexión de Descarga de Rompe-Vacío deslizando el Cuerpo del Fluxómetro ADENTRO o AFUERA conforme se necesite. Apriete el Acople de Rompe-Vacío a mano.
- C** Alinee el Cuerpo del Fluxómetro y apriete firmemente primero el Acople de Colilla (1), luego los Acoples de Rompe-Vacío y Tubería (2), y finalmente el Acople de Spud. Use una llave para apretar estos acoples en el orden que se muestra.



NOTA

El ajuste máx. de la Colilla Ajustable Sloan es 13 mm (½") ADENTRO o AFUERA del estándar 121 mm (4¾") (℄ Válvula a ℄ Llave de Paso).

Si la medición de preparación excede de 133 mm (5¼"), consulte al fabricante sobre una colilla más larga.

!!! IMPORTANTE !!!

Use "Super-Wrench™" Sloan A-50 o una llave para spud de mandíbulas lisas para asegurar todos los acoples. Esto elimina daño al cromo o acabado especial que ocurre normalmente cuando se usan pinzas de junta deslizante, llaves para tubería u otras herramientas "dentadas".

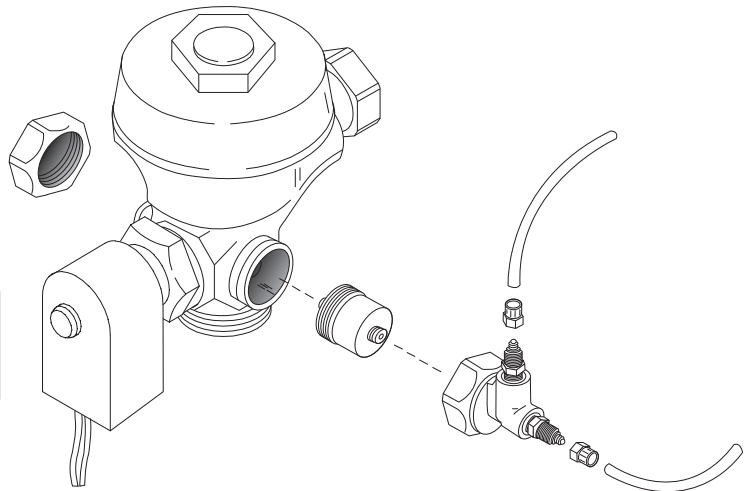
5 - Instale el Actuador de la Válvula

- A** Corte el exceso de Tubería de Plástico para que haya de 72 a 102 mm (3 a 4 pulgadas) de holgura cuando se instale el Actuador. Si se van a cortar las marcas "L" y "O" de la Tubería, vuelva a marcar la Tubería de manera adecuada para no perder la identificación.
- B** Remueva las Tuercas de Conector de Tubo del Actuador de la Válvula y deslice una tuerca en cada Tubo de Plástico.
- C** Deslice la Tubería de Plástico en su Conector de Actuador de Válvula correspondiente y apriete las Tuercas de Conector de Tubo.

NOTA

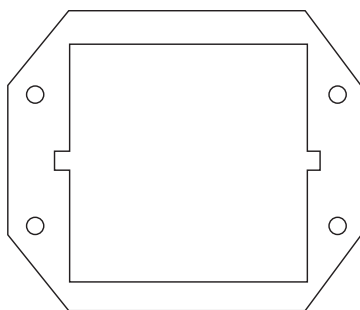
Observe las marcas "L" y "O" en el Actuador de Botón. Marque cada tubo para que pueda identificarse y conectarse a los correspondientes conectores marcados "L" y "O" en la Carcasa de Actuador de la Válvula.

- D** Instale la Tapa de Manija de la Válvula en la abertura de la parte trasera del cuerpo de la válvula.



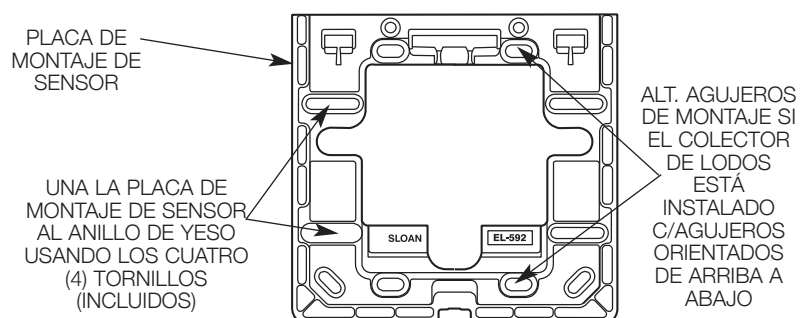
6 - Instale la Placa de Montaje de la Caja de Sensor

- A** Instale la Placa de Montaje de Sensor usando los Tornillos incluidos.



Orientación Preferida del Colector de Lodo

PLACA DE MONTAJE DE CAJA DE SENSOR



7 - Conexión Eléctrica

- A** Asegúrese que la energía esté **APAGADA** para prevenir daños a los componentes eléctricos. Conecte el Sensor al Transformador y a la bobina de Solenoide **EXACTAMENTE** como se muestra.
- B** Conecte el conector de la fuente de 24 voltios a la terminal etiquetada "24 VAC IN" del Sensor.
- C** Conecte el conector de solenoide a la terminal etiquetada "TO VALVE" del Sensor.
- D** Conecte el conector de solenoide restante al conector restante de la fuente de 24 voltios.
- E** Conecte los conectores de cable de transformador y sensor a los conectores de cable de la bobina.
- F** Asegure el operador de solenoide al Fluxómetro apretando el acople de solenoide. Apriete la tuerca de retención de la carcasa.

Diagrama de Cableado

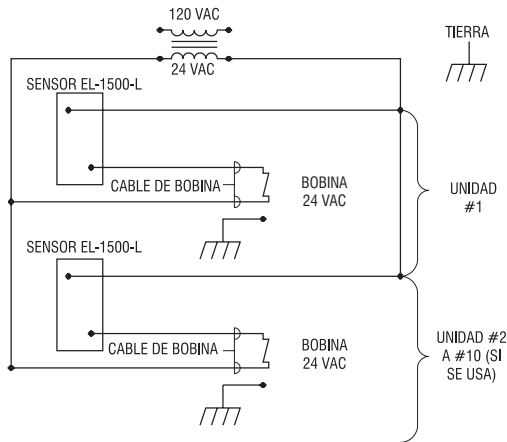


Diagrama de Cableado para Una Válvula de Descarga

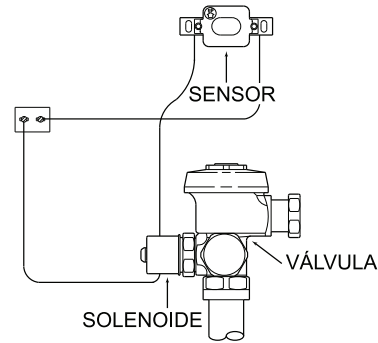
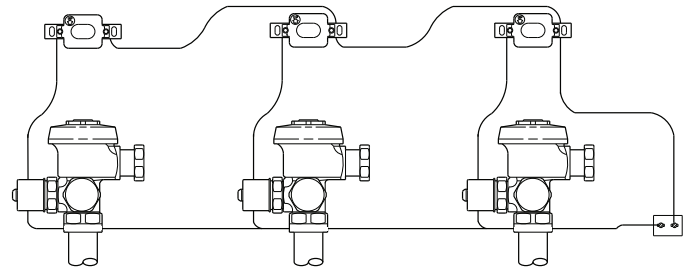


Diagrama de Cableado para Múltiples Válvulas de Descarga



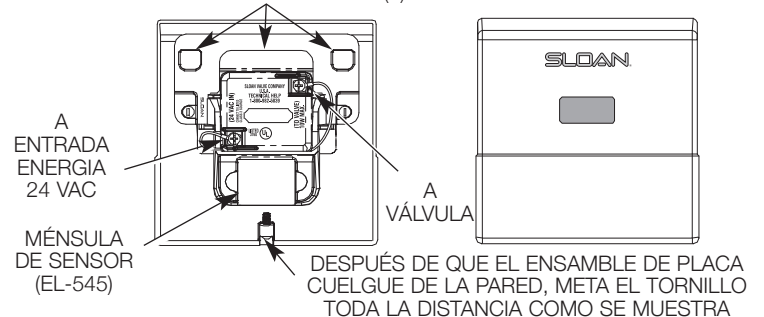
Nota: No se muestra la válvula para completar el ensamble con la llave de paso puesta.

8 - Instale la Placa de Cubierta del Sensor

- A** Cuelgue la Placa de Cubierta del Sensor en la Placa de Montaje. Empuje la Placa de Cubierta hacia abajo para que asiente firmemente.
- B** Asegure la Placa de Cubierta con el Tornillo que se incluye.

ENSAMBLE DE PLACA DE CUBIERTA DE CAJA DE SENSOR
VISTA TRASERA VISTA FRONTAL

ENSAMBLE DE PLACA DE CUBIERTA CUELGA EN PLACA DE MONTAJE (3) LUGARES

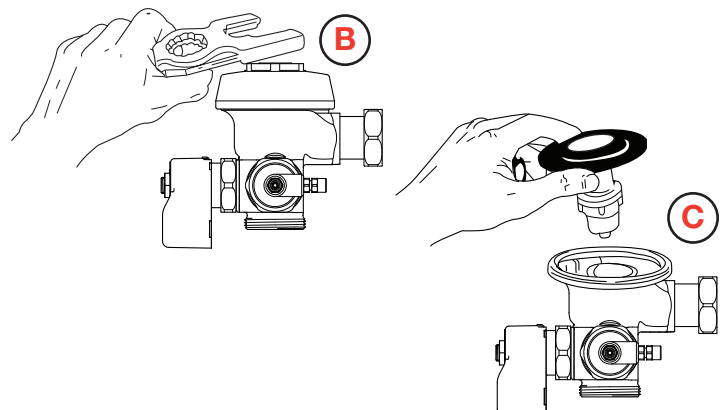


10 - Descargue la Línea de Suministro

- A** Asegúrese que la Llave de Paso esté **CERRADA**.
- B** Remueva la Cubierta del Fluxómetro.
- C** Remueva la Cubierta del Fluxómetro y saque el Ensamble de Partes Interiores. Instale la Cubierta del Fluxómetro apretando con llave.
- D** Abra la Llave de Paso. Abra el suministro de agua para descargar la línea de cualquier basura o sedimento.
- E** Cierre la Llave de Paso, remueva la Cubierta y vuelva a instalar el Ensamble de Partes Interiores. Instale la Cubierta del Fluxómetro apretando con llave. No abra la Llave de Paso hasta el Paso 13.

PARA ABRIR, GIRE EN CONTRA DEL RELOJ

PARA CERRAR, GIRE A FAVOR DEL RELOJ



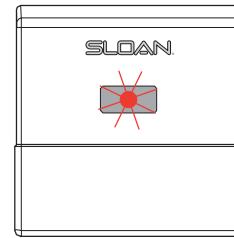
11 - Energía y Modo de Arranque

Nota: Se recomienda que se prueben todas las conexiones electrónicas con el suministro de agua **CERRADO**.

- A** **ENCIENDA** la energía. El sensor autoadaptable se adapta automáticamente al entorno cuando se activa el suministro de 24 voltios. No se requieren ajustes manuales.
- B** El modo de arranque toma unos cinco (5) minutos para completar su ciclo y es importante que ningún objetivo no permanente esté presente en este momento. Una luz roja continua visible en la ventana del sensor indica que el sensor está en modo de arranque. Si la luz roja está parpadeando, esto indica que el sensor está percibiendo un objetivo. Este objetivo debe retirarse de la vista del sensor a no ser que sea un accesorio permanente en el ambiente del sensor (por ej. pared o puerta de cubículo). Si este objetivo es permanente, el sensor se adapta alrededor del mismo. En este caso, el modo de arranque puede tomar hasta (10) minutos. Al terminar el ciclo de arranque, no hay luz visible en la ventana del sensor.
- Nota:** Si el suministro de energía de 24 voltios se interrumpe en cualquier momento por más de quince (15) segundos, el modo de arranque automáticamente se repite cuando se restablece la energía.
- C** Si la luz indicadora parpadea tres (3) veces lentamente, tres (3) veces rápidamente y otra vez tres (3) veces lentamente, y continuamente repite esta señal, esto indica cableado incorrecto o un corto en el suministro de 24 voltios. El sensor autoadaptable EL-1500-L está equipado con la función de descarga sentinel (descarga automáticamente cada veinticuatro (24) horas después del último uso).

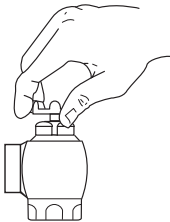
12 - Detección/Activación

- A** Cuando se detecta un objeto, una luz roja que parpadea lentamente aparece en la ventana del sensor. Después de aproximadamente ocho (8) a diez (10) segundos, la luz parpadea rápidamente indicando que el sensor está armado y listo para activar la solenoide cuando el objeto sale del área de detección. La solenoide se activa dentro de dos (2) a cuatro (4) segundos después de la no detección.



13 - Abra el Suministro de Agua y Ajuste la Llave de Paso

- A** Ajuste la Llave de Paso para que cubra el índice de flujo requerido para la limpieza adecuada del accesorio. Abra la Llave de Paso EN CONTRA DEL RELOJ una (1) vuelta COMPLETA desde la posición cerrada.



PARA ABRIR, GIRE EN
CONTRA DEL RELOJ

PARA CERRAR, GIRE A
FAVOR DEL RELOJ

- B** Active el Fluxómetro colocando la mano frente a la Lente del Sensor OPTIMA por diez (10) segundos y retirándola después.

- C** Ajuste la Llave de Paso luego de cada descarga hasta que el índice de flujo suministrado limpie adecuadamente el accesorio.

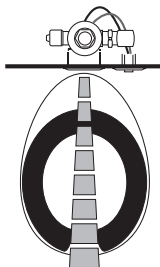
!!! IMPORTANTE !!!

Todos los Fluxómetros Sloan están diseñados para una operación silenciosa. Un flujo de agua excesivo crea ruido, mientras que uno muy pequeño puede no satisfacer las necesidades del accesorio. Se logra un ajuste adecuado cuando el accesorio de plomería queda limpio después de cada descarga sin salpicar agua por el borde Y se logra un ciclo de descarga silencioso.

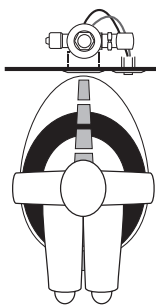
Nunca abra la Llave de Paso a donde el flujo de la válvula exceda la capacidad de flujo del accesorio. En caso de falla de la válvula, el accesorio debe ser capaz de manejar un flujo continuo desde la válvula.

Operación

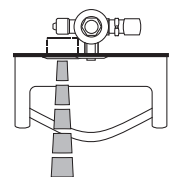
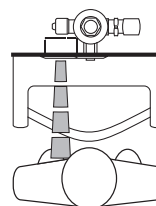
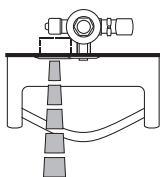
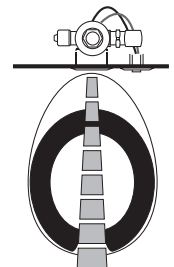
1. Un haz de luz continua, invisible se emite desde el Sensor OPTIMA.



2. Al entrar el usuario al rango efectivo del haz, 559 mm - 1067 mm (22" - 42") para sanitarios y 381 mm - 762 mm (15" - 30") para mingitorios, el haz se refleja en la ventana de escaneo de OPTIMA y se transforma en una señal eléctrica de bajo voltaje que activa un circuito de demora de diez segundos. Este circuito de demora elimina operación en falso por transeúntes en el cuarto de baño. Al terminar la demora de tiempo, el circuito de salida se alerta y continúa en modo de "espera" mientras el usuario permanezca dentro del rango efectivo del sensor.



3. Cuando el usuario se retira del Sensor OPTIMA, la pérdida de luz reflejada inicia una señal eléctrica de "una sola vez" que energiza al Operador de Solenoide y activa el Fluxómetro para enjuagar el accesorio. Esto ocurre en el sanitario aproximadamente tres (3) segundos después de la indicación. Esta demora está integrada en el Sensor para ayudar a prevenir descargas en falso debido a movimientos del usuario. El circuito tanto para sanitarios como para mingitorios entonces se restablece automáticamente y está listo para otro usuario.



Guía para Solución de Problemas

NOTA: Una vez detectado el usuario, la luz roja indicadora parpadea **lenta-mente** por ocho segundos. Cuando el usuario deja el rango de detección, la luz indicadora parpadea **rápidamente** y el Sensor inicia la secuencia de descarga. Entonces la luz indicadora **detiene** su parpadeo y la válvula descarga. La válvula descarga luego de una demora de tres segundos.

1. La válvula no funciona (la luz roja no parpadea cuando el usuario se coloca frente al sensor).

- No se está suministrando energía al sensor. Asegúrese que la energía principal esté "ENCENDIDA." Revise el transformador, conectores y conexiones. Repare o reemplace conforme sea necesario.
- El Sensor EL-1500-L no está operando. Reemplace el Sensor EL-1500-L.

2. La válvula no funciona (la luz roja parpadea cuando el usuario se coloca frente al sensor).

- La luz roja deja de parpadear cuando el usuario se retira y la válvula hace un sonido de "clic" pero no descarga.*
 - No se está suministrando agua a la válvula. Asegúrese que el suministro de agua esté "ABIERTO" y la Llave de Paso abierta. No se está suministrando energía al sensor. Asegúrese que la energía principal esté "ENCENDIDA". Revise el transformador, conectores y conexiones. Repare o reemplace conforme sea necesario.
 - Cartucho EL-128-A obstruido o atascado. Cambie la energía electrónica a válvula "APAGADA" (no hacerlo puede resultar en daño a la bobina de solenoide). Retire el operador de solenoide de la válvula y retire el Cartucho EL-128-A. Limpie y/o repare según se necesite.
- La luz roja deja de parpadear al retirarse el usuario pero la válvula NO hace sonido de "clic" y NO descarga.*
 - Ensamble de eje de solenoide EL-163-A obstruido o atascado. Cambie la energía electrónica a válvula "APAGADA" (no hacerlo puede resultar en daño a la bobina de solenoide). Retire la tuerca EL-101 o EL-166 del operador de solenoide. Retire la bobina del operador de solenoide. Use llave ajustable o pinzas para retirar el ensamble de eje de solenoide de EL-163-A de la válvula. Limpie y/o cambie según se necesite. Asegúrese de volver a colocar el resorte del botador al reensamblar el Ensamble de Eje de Solenoide.
 - La luz roja parpadea tres (3) veces corto, tres (3) veces largo y tres (3) veces corto ("S-O-S") y sigue repitiendo este ciclo aunque el usuario salga del rango de detección.*
 - Conexiones de cableado de Sensor EL-1500-L incorrectas. Vuelva a cablear el Sensor a la válvula. Un conector de solenoide conecta a la conexión "TO VALVE" en el Sensor. Un conector de transformador conecta a la conexión "24 VAC IN" del Sensor. El segundo conector de solenoide y el segundo conector de transformador se conectan juntos.
 - Cableado a Sensor con corto. Encuentre el corto en el cableado del circuito y corrija.
 - Bobina de solenoide EL-165-2 quemada o no conectada al eje del botador de solenoide. Reinstale o reemplace la bobina según se necesite.

3. Volumen de agua insuficiente para una acción adecuada de sifón al accesorio.

- La Llave de Paso no está abierta lo suficiente. Ajuste la llave de paso al suministro de agua deseado.
- Unidad de Bajo Consumo instalada en accesorio Economizador de Agua o Convencional. Cambie las partes componentes de diafragma de válvula con el juego que corresponda al volumen de descarga adecuado.
- Volumen o presión de agua inadecuados del suministro. Incremente presión o suministro (índice de flujo) a la válvula. Pida ayuda al fabricante.

4. Descarga muy prolongada (descarga larga) o la válvula no corta.

- Válvula Economizadora de Agua instalada en accesorio de Bajo Consumo. Reemplace partes componentes de diafragma de válvula con el juego que corresponda al volumen de descarga adecuado para el accesorio.
- Válvula de alivio en diafragma no asienta adecuadamente o el agujero de sobrepaso del diafragma está obstruido. Desensamble las partes componentes del diafragma de válvula con el juego que corresponda al volumen de descarga adecuado para el accesorio.

5. Salpica agua del accesorio.

- Suministro de índice de flujo mayor al necesario. Ajuste la Llave de Paso para que cubra el índice de flujo requerido para una limpieza adecuada.

6. Hay una fuga en el botón.

- Sellos dañados o desgastados o cal acumulada en el cartucho del actuador. Reemplace con un cartucho HY-32-A nuevo.

7. El Fluxómetro no descarga o descarga sólo una vez y no descarga la segunda vez que se oprime el botón.

- El botador está alojado en el cartucho del actuador o el agujero de sobrepaso del botador está obstruido. Retire la carcasa y cartucho del actuador del Fluxómetro. Limpie con agua corriente. Si las partes del cartucho están deterioradas o con cal y el problema persiste después de limpiar, reemplace con un cartucho HY-83-A nuevo.
 - Cierre el agua en la llave de paso.
 - Desatornille la tuerca de acople de carcasa del Fluxómetro.
 - Remueva la carcasa del actuador del Fluxómetro. Las conexiones de tubería se pueden dejar intactas.
 - Retire el cartucho del actuador del cuerpo del Fluxómetro. Debe tenerse cuidado para que la remoción del actuador no lo separe abruptamente debido a la compresión del resorte en el interior. Si el cartucho del actuador está alojado en la cavidad del cuerpo, agarre la porción expuesta con cuidado con unas pinzas ajustables y gire atrás y adelante para aflojar el sello del anillo "O".
 - Separe la carcasa del actuador para revelar el resorte y botador.
- Tubería de Plástico Instalada incorrectamente. Instale Correctamente la Tubería de Plástico.

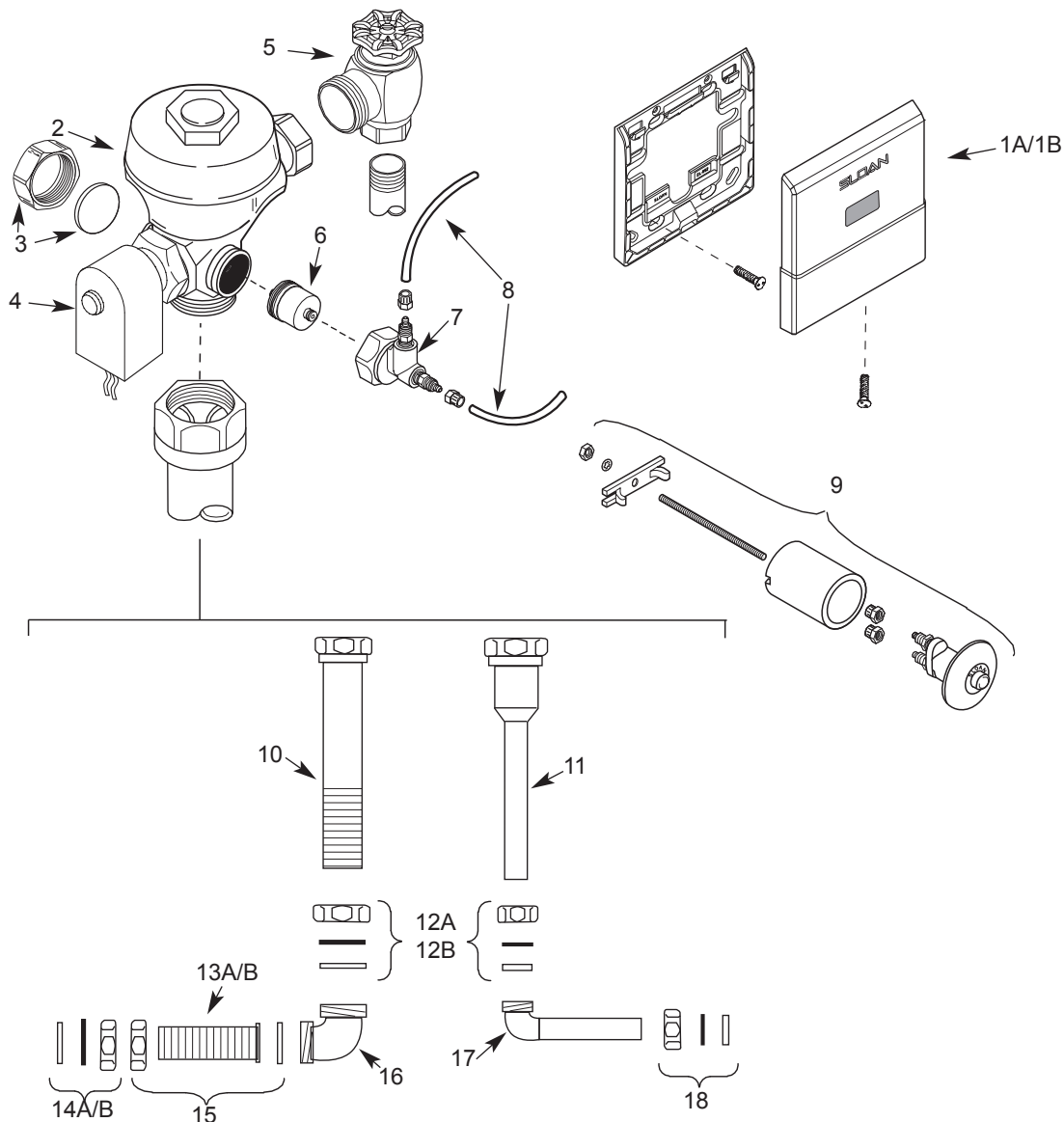
8. El Fluxómetro no descarga y es visible una pequeña fuga debajo de la válvula.

- Material extraño alojado en el cartucho. Remueva el cartucho y revise si hay material extraño. Limpie con agua corriente.
- Sellos dañados o desgastados o cal acumulada en el cartucho del actuador. Reemplace con un cartucho HY-32-A nuevo.
 - Remueva el ensamble de botón o actuador de la pared o accesorio.
 - Desarme el ensamble de chapetón o botón del cuerpo del actuador.
 - Desatornille el cartucho del cuerpo del actuador. Nota: El botón metálico fue diseñado como antivandalismo y por tanto requiere removerse de la pared para darle servicio.
- Tubería de Plástico Instalada incorrectamente. Instale Correctamente la Tubería de Plástico.

Si requiere asistencia adicional por favor contacte al Departamento de Ingeniería de Instalación de Sloan Valve Company al:

1-888-SLOAN-14 (1-888-756-2614) o 1-847-233-2016

Lista de Partes



Item No.	Part No.	Description
1A	EL-635-A	Placa Cr de Cubierta con Sensor (Tornillos de Montaje incluidos) (Modelo 152)
1B	EL-645-A	Placa Cr de Cubierta con Sensor (Tornillos de Montaje incluidos) (Modelo 195)
2	‡	Ensamble de Válvula
3	A-1013-A	Tapa Oculta de Manija de Válvula, de Latón Burdo
4	EL-138-2	Ensamble Oculto de Solenoide de 24V, de Latón Burdo
5	H-730-A	Llave de Paso Bak-Chek® de Latón Burdo
6	HY-83-A	Cartucho de Actuador
7	HY-109-A-1	Ensamble de Actuador de Válvula
8	HY-30	Tubos Conectores 6 mm (¼") x 1219 mm (48")
9	HY-100-A	Ensamble de botón metálico
10	V-500-AA	Ensamble de Rompe-Vacío de 38 mm (1½") (Modelo 152) de Latón Burdo
11	V-500-AA	Ensamble de Rompe-Vacío de 19 mm (¾") (Modelo 192) de Latón Burdo

Item No.	Parte No.	Descripción
12A	F-2-AT	Ensamble de Acople de Junta Deslizable de 38 mm (1½") (Modelo 152), de Latón Burdo
12B	F-2-AW	Ensamble de Acople de Junta Deslizable de 19 mm (¾") (Modelo 192) de Latón Burdo
13A	F-110	Tubo de Salida con Chapetón y Rayado de 32 mm (1¼") (Modelo 152)
13B	F-100	Tubo de Salida con Chapetón y Rayado de 38 mm (1½") (Modelo 152)
14A	F-2-AU	Ensamble de Acople de Junta Deslizable, 132 mm (½") (Modelo 152) de Latón Burdo
14B	F-2-AT	Ensamble de Acople de Junta Deslizable de 38 mm (1½") (Modelo 152) de Latón Burdo
15	F-2-A	Acople 38 mm (1½") con Empaque S-21 (Modelo 152)
16	F-21	Codo Doble Macho de Junta Deslizable de 38 mm (1½")
17	F-15-A	Codo L con Colilla de 19 mm (¾")
18	F-2-AW	Acople de Junta Deslizable de 19 mm (¾")

‡ El número de parte varía con la variación del modelo de válvula; consulte al fabricante.

SLOAN VALVE COMPANY • 10500 SEYMOUR AVENUE • FRANKLIN PARK, IL 60131
 Teléfono: 1-800-982-5839 o 1-847-671-4300 • Fax: 1-800-447-8329 o 1-847-671-4380 • www.sloanvalve.com